



Wentylatory poprzeczne DC



ZALETY:

- szeroki wybór rozmiarów wentylatorów,
- wysoka jakość,
- cicha i niezawodna praca,
- wysoka sprawność.

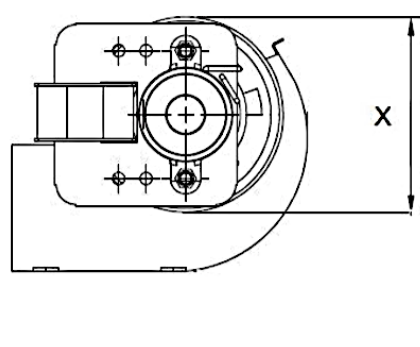
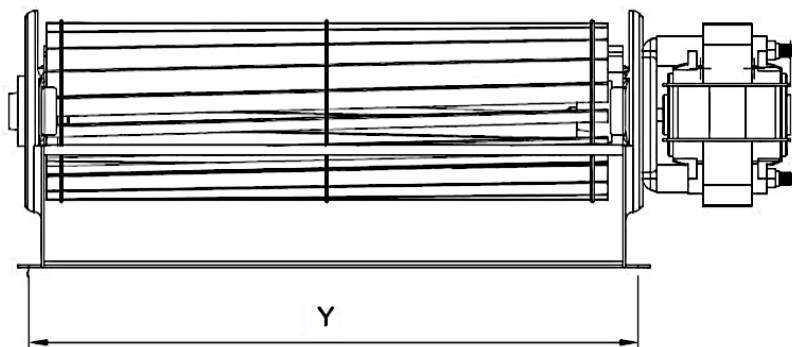
SPECYFIKACJA:

Zasilanie:	12, 24, 48VDC
Obudowa:	metalowa lub aluminiowa
Wirnik:	aluminiowy
Łożyska:	kulkowe
Temperatura pracy:	0°C +45°C
Wytrzymałość dielektryczna:	500VAC w ciągu 1 minuty
Klasa izolacji:	A

DANE TECHNICZNE:

DF	40	160	V12	H	B	-L
Typ	średnica	długość	napięcie	prędkość	łożyska	położenie silnika
DF: DFA: DFB: DFG:	X	Y	V12 (12VDC) V24 (24VDC) V48 (48VDC)	SH: SM: SL: H: szybka M: średnia L: wolna XL: bardzo wolna	B: kulkowe S: ślizgowe	L: z lewej strony R: z prawej strony

RYSUNKI TECHNICZNE:





Wentylatory poprzeczne DC

DANE TECHNICZNE:

Model	Napięcie [V]	Prąd [A]	Moc [W]	Prędkość [obr/min]	Spręż [mmH2O]	Wydajność [m3/min]	Głośność [dB]
DF25098V12H	12	0,13	1,56	4000	1,8	0,25	30
DF25160V12H	12	0,13	1,56	3400	1	0,35	31
DF25198V12H	12	0,13	1,56	3300	1	0,43	35
DF30098V12H	12	0,15	1,8	3200	1,9	0,6	29
DF30098V24H	24	0,18	4,32	3200	1,9	0,6	29
DF30160V12H	12	0,16	1,92	3100	1,7	0,8	30
DF30160V24H	24	0,15	3,6	3100	1,7	0,8	30
DF30198V12H	12	0,2	2,4	2900	1,7	1	31
DF30198V24H	24	0,16	3,84	2900	1,7	1	31
DF30300V12H	12	0,22	2,64	2600	1,5	1,3	33
DF30300V24H	24	0,2	4,8	2600	1,5	1,3	33
DF30300V12HQ	12	0,28	3,36	2800	1,6	1,5	52
DF30300V24HQ	24	0,15	3,6	2800	1,6	1,5	52
DF40098V12H	12	0,2	2,4	3000	2,9	0,7	33
DF40098V24H	24	0,15	3,6	3000	2,9	0,7	33
DF40160V12H	12	0,25	3	2600	2,6	1	31
DF40160V24H	24	0,2	4,8	2600	2,6	1	31
DF40198V12H	12	0,3	3,6	2500	2,5	1,4	33
DF40198V24H	24	0,2	4,6	2500	2,5	1,4	33
DF40300V12H	12	0,4	4,8	2300	2	2,1	33
DF40300V24H	24	0,2	1,8	2300	2	2,1	33
DF40360V12H	12	0,6	7,2	2600	2,1	3	42
DF40360V24H	24	0,4	9,6	2600	2,1	3	42
DF43098V12H	12	0,22	2,64	2800	1,8	0,7	36
DF43098V24H	24	0,18	4,32	2800	1,8	0,7	36
DF43160V12H	12	0,35	4,2	2500	1,2	1,2	37
DF43160V24H	24	0,2	4,8	2500	1,2	1,2	37
DF43198V12H	12	0,35	4,2	2400	1	1,5	39
DF43198V24H	24	0,2	4,8	2400	1	1,5	39
DF43250V12H	12	0,42	5,04	2200	0,7	1,7	38
DF43250V24H	24	0,22	5,28	2200	0,7	1,7	34
DF43300V12H	12	0,45	5,4	2100	0,8	2	34
DF43300V24H	24	0,25	6	2100	0,8	2	34
DF43360V12H	12	0,55	6,6	2500	1	2,7	45
DF43360V24H	24	0,35	8,4	2500	1	2,7	45
DF50098V12H	12	0,3	3,6	2800	3,3	0,91	36



Wentylatory poprzeczne DC

Model	Napięcie [V]	Prąd [A]	Moc [W]	Prędkość [obr/min]	Spręż [mmH ₂ O]	Wydajność [m ³ /min]	Głośność [dB]
DF50098V24H	24	0,18	4,32	2800	3,3	0,91	36
DF50198V12H	12	0,6	7,2	2400	4	3,51	43
DF50198V24H	24	0,47	5,64	2400	4	3,51	43
DF50198V12M	12	0,4	9,6	2300	3,6	3,7	42
DF50198V24M	24	0,24	5,76	2300	3,6	3,7	42
DF50298V12H	12	0,65	7,8	2400	4	3,51	43
DF50298V24H	24	0,4	9,6	2400	4	3,51	43
DF50358V12H	12	0,75	9	2300	3,6	3,7	42
DF50358V24H	24	0,45	10,8	2300	3,6	3,7	42
DF60123V12H	12	0,6	7,2	2500	5,1	1,7	46
DF60123V24H	24	0,4	9,6	2500	5,1	1,7	46
DF60184V12H	12	0,8	9,6	2200	3,8	2,5	44
DF60184V24H	24	0,45	10,8	2200	3,8	2,5	44
DF60245V12H	12	1	12	2000	3,3	3,2	42
DF60245V24H	24	0,55	13,2	2000	3,3	3,2	42
DF60306V12H	12	0,5	6	1600	1,8	3,3	38
DF60306V24H	24	0,25	6	1600	1,8	3,3	38
DF60368V12H	12	0,55	6,6	1500	1,7	3,7	36
DF60368V24H	24	0,25	6	1500	1,7	3,7	36
DF60429V12H	12	0,6	7,2	1400	1,7	4,4	38
DF60429V24H	24	0,3	7,2	1400	1,7	4,4	38
DFA60426V12H	12	0,7	8,4	1300	1,9	4,7	37
DFA60426V24H	24	0,35	8,4	1300	1,9	4,7	37
DFA60606V12H	12	0,8	9,6	1200	1,9	6	35
DFA60606V24H	24	0,4	9,6	1200	1,9	6	35
DF90680V12H	12	4,3	51,6	1950	5,5	23,3	56
DF90680V24H	24	2,1	50,4	1950	5,5	23,3	56
DF90930V24H	24	5,6	134,4	1950	6,5	33,3	57
DFB60300V24HS	24	2,3	55,2	3500	9,8	7,5	62
DFB60300V48HS	48	1,1	52,8	3500	9,8	7,5	62
DFG60120V12H	12	0,65	7,8	2500	6,3	2	49
DFG60120V24H	24	0,4	9,6	2500	6,3	2	49
DFG60180V12H	12	0,95	11,4	2200	5,9	2,8	50
DFG60180V24H	24	0,5	12	2200	5,9	2,8	50
DFG60240V12H	12	0,5	6	1600	2,8	2,9	42
DFG60240V24H	24	0,25	6	1600	2,8	2,9	42



Wentylatory poprzeczne DC

Model	Napięcie [V]	Prąd [A]	Moc [W]	Prędkość [obr/min]	Spręż [mmH2O]	Wydajność [m3/min]	Głośność [dB]
DFG60300V12H	12	0,6	7,2	1500	2,6	3,5	43
DFG60300V24H	24	0,3	7,2	1500	2,6	3,5	43
DFG60360V12H	12	0,65	7,8	1400	2,5	4,2	42
DFG60360V24H	24	0,35	8,4	1400	2,5	4,2	42
DFG65120V12H	12	0,8	9,6	2200	8,2	2,3	48
DFG65120V24H	24	0,45	10,8	2200	8,2	2,3	48
DFG65180V12H	12	0,55	6,6	1500	3,8	2,7	38
DFG65180V24H	24	0,25	6	1500	3,8	2,7	38
DFG65240V12H	12	0,7	8,4	1400	3,5	3,5	40
DFG65240V24H	24	0,3	7,2	1400	3,5	3,5	40
DFG65300V12H	12	0,75	9	1300	3,1	4,1	40
DFG65300V 24H	24	0,35	8,4	1300	3,1	4,1	40
DFG65360V12H	12	0,8	9,6	1200	2,9	4,7	40
DFG65360V24H	24	0,4	9,6	1200	2,9	4,7	40
DFG65420V12H	12	0,85	10,2	1100	2,7	5,4	41
DFG65420V24H	24	0,4	9,6	1100	2,7	5,4	41