



Jednostka sterująca medyczna model TC12AC obsługa do 3 siłowników



## ZALETY:

- **obsługa od 1-3 siłowników,**
- **zawiera akumulator 2.9Ah / 5Ah do szybkiej wymiany,**
- **wbudowana ładowarka,**
- **możliwość wyposażenia w wyświetlacz LCD, ładowarkę zewnętrzną, alarm informujący o niskim poziomie baterii oraz ewentualnych przeciążeniach, przycisk awaryjny.**

## SPECYFIKACJA:

### Parametry elektryczne

Wbudowany akumulator:

2.9Ah/24V lub 2.9Ah/24V z diodą LED  
5Ah/24V lub 5Ah/24V z diodą LED  
SMPS 100-240VAC

Wbudowany transformator:

### Parametry mechaniczne

Opcje:

czarno-biały wyświetlacz,  
kolorowy wyświetlacz  
2 przyciski, 2 przyciski + dioda LED  
4 przyciski, 4 przyciski + dioda LED,

### Parametry eksploatacyjne

Dostępne wtyczki AC:

EU, UK, US, AUS, JPN  
do IP54

Stoień ochrony IP:

1-3 siłowników

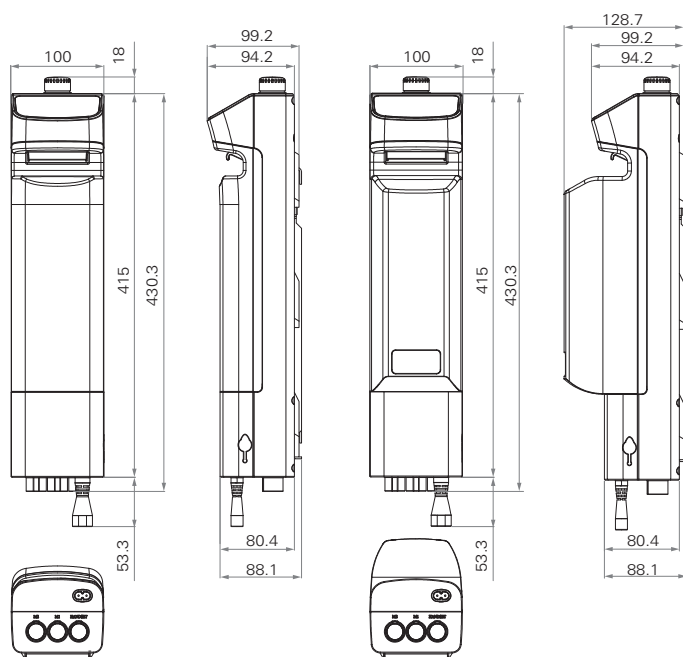
Obsługa:

szary

Kolor:

W celu złożenia zapytania ofertowego prosimy o podanie parametrów takich jak: rodzaj wymiennego akumulatora, ilość obsługiwanych siłowników oraz opcje dodatkowe. W celu dobrania pozostałych parametrów prosimy o kontakt z konsultantem technicznym, z racji wielu możliwości dostosowania produktu pod wymagania klienta.

## RYSUNEK TECHNICZNY:





## SYSTEM TC12AC:

