



Siłownik liniowy kompaktowy model TA2 do 1000N



ZALETY:

- **maksymalne obciążenie na pchanie: 1000N,**
- **kompaktowe wymiary dzięki zastosowaniu przekładni walcowej,**
- **zwiększony cykl pracy dla zastosowań przemysłowych,**
- **dwa wyłączniki krańcowe w standardzie,**
- **certyfikaty: IEC60601, ES60601-1, RoHS.**

SPECYFIKACJA:

Zakres napięć DC:	12V, 24V, 36V, 48V lub 12V, 24V, 36V, 48V (PTC)
<u>Parametry mechaniczne</u>	
Max obciążenie (pchanie):	1000N
Max obciążenie (ciągnięcie):	1000N
Max prędkość (przy pełnym obc.):	51mm/s (dla 120N w pchaniu i ciągnięciu)
Skok:	20-1000mm
Minimalna długość instalacyjna:	≥ Skok + 105mm
Opcje:	czujniki Halla, trzeci wyłącznik krańcowy, kontaktrony, potencjometr
<u>Parametry eksploatacyjne</u>	
Normy/certyfikaty:	IEC60601, ES60601-1, RoHS
Cykl pracy:	25% (5 min. pracy / 15 min. przerwy)
Stopień ochrony IP:	IP00, IP54, IP66, IP66D
Zakres temperatury pracy:	+5°C...+45°C
Kolor:	srebrny

TABELA OBCIĄŻEŃ I PRĘDKOŚCI:

KOD	Obciążenie znamionowe		Samohamowność (N) pchanie	Prąd pod obciążeniem znamionowym (A)	Prędkość (mm/s)	
	Pchanie (N)	Ciągnięcie (N)			Bez obciążenia (24V DC)	Pod obciążeniem (24V DC)
Silnik (4200 obr/min)						
A	120	120	120	1.2	44.0	32.0
B	240	240	240	1.2	22.0	16.5
C	500	500	500	1.0	11.0	8.5
D	750	750	750	1.0	7.5	6.2
E	1000	1000	1000	1.0	5.6	4.6
Silnik (6000 obr/min)						
F	120	120	120	1.8	67.5	51.0
G	240	240	240	1.8	33.5	26.5
H	500	500	500	1.5	17.0	14.0
K	750	750	750	1.5	11.0	10.0
L	1000	1000	1000	1.5	9.0	7.6

Uwagi:

- 1) Powyższe uwagi odnoszą się do zastosowań typu pchającego.
- 2) Dla silnika 12VDC pobierany prąd jest dwukrotnie większy, prędkość pozostaje bez zmian.
- 3) Siła samohamowności jest osiągnięta w przypadku zwarcia odpowiednich pinów silnika, wszystkie sterowniki TiMOTION mają tę funkcję wbudowaną.

W celu złożenia zapytania ofertowego prosimy o podanie parametrów takich jak: napięcie wejściowe, obciążenie pchanie/ciągnięcie, skok, stopień ochrony IP. W celu dobrania pozostałych parametrów prosimy o kontakt z konsultantem technicznym, z racji wielu możliwości dostosowania produktu pod klienta.

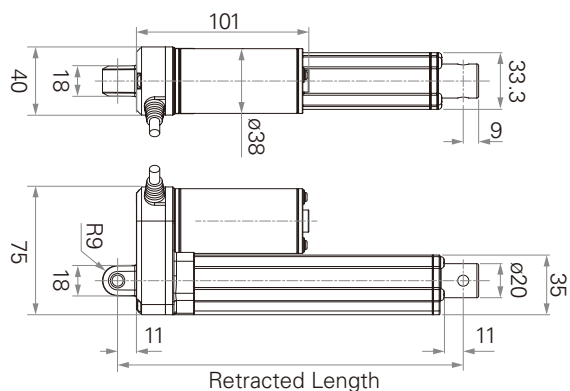


Siłownik liniowy kompaktowy model TA2 do 1000N

KOD	Obciążenie (N)	Max. skok przy danym obciążeniu (mm)
A,B,F,G	≤250	1000
C,D,H,K	≤750	800
E,L	≤1000	600

RYSUNEK TECHNICZNY:

Wykonanie standardowe oraz z czujnikami Halla:



Wykonanie z potencjometrem lub kontaktronami:

