



## Motoreduktor rewersyjny model S9 60W do 19.60Nm



### ZALETY:

- silnik AC asynchroniczny 60W,
- niski prąd rozruchu,
- przekładnia walcowa o dużej sprawności,
- cicha praca dzięki helikalnym zębátkom przekładni.

### SPECYFIKACJA:

#### Parametry elektryczne:

Moc:	60W
Zasilanie AC:	230V
Częstotliwość pracy:	50Hz

#### Parametry mechaniczne:

Moment obrotowy:	1.20 – 19.60Nm
Prędkość obrotowa wyjściowa:	7.5 - 500 obr/min
Walek wyjściowy:	z wycięciem na klin, pełny, ścięty „D-cut”
Łożyska:	kulkowe
Opcje:	hamulec elektromagnetyczny, kondensator o większej pojemności

#### Parametry eksploatacyjne

Kierunek obrotów:	CW (zgodnie ze wskazówkami zegara) CCW (przeciwnie do ruchu wskazówek zegara)
Tryb pracy:	przerywany S3 (30 min.)
Stopień ochrony IP:	IP23 silnik, IP43 puszka przyłączowa

W celu złożenia zapytania ofertowego prosimy o podanie modelu, napięcia zasilania, prędkości wyjściowej, momentu obrotowego np.: S9R60GX-TCE, 7.5rpm, 19.60Nm 1Ø230V. Prosimy o kontakt z naszym konsultantem technicznym celem prawidłowego doboru motoreduktora do aplikacji.

### TABELA SILNIKA:

Typ	Moc (W)	Napięcie (V)	Prąd (A)	Moment startowy (Nm)	Moment max (Nm)	Prędkość (obr/min)	Kondensator (µF)
Silniki z puszką przyłączową							
S9R60GX()-*	60	230V	0.65	0.620	0.490	1250	5.0

\* Silniki dostępne są w wersjach z zabezpieczeniem temperaturowym (T), z puszką przyłączową (TCE) lub na przewodach (CE).

### TABELA PRZEKŁADNI:

Model	Przełożenie	3	3.6	5	6	7.5	9	10	12.5	15	18	20	25	30	36	40	50	60	75	90	100	120	150	180	200
	rpm	500	416	300	250	200	166	150	120	100	83	75	60	50	41	37	30	25	20	16	15	12	10	8	7.5
S9KC• B() S9KC• B()-S	Nm	1.196	1.431	1.989	2.381	2.989	3.577	3.969	4.469	5.370	6.439	7.154	8.085	9.702	11.66	12.94	16.17	19.40	19.60	19.60	19.60	19.60	19.60	19.60	19.60

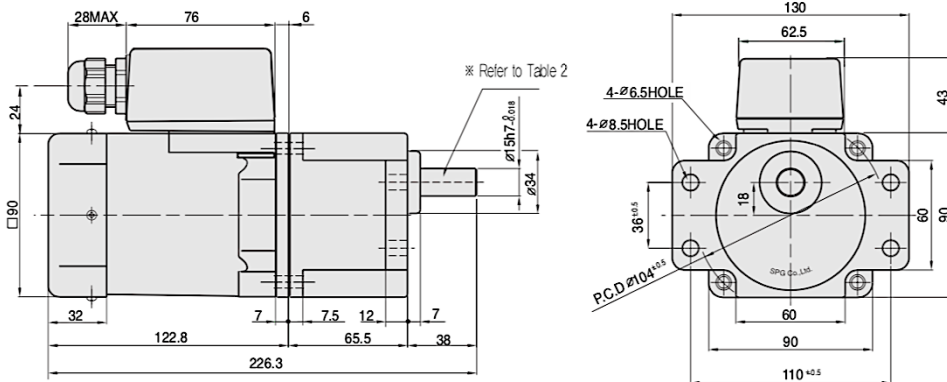
\* Podane prędkości obrotowe oraz momenty są podane w połączeniu z silnikiem przy prędkości synchronicznej 1500 obr/min oraz 50Hz.



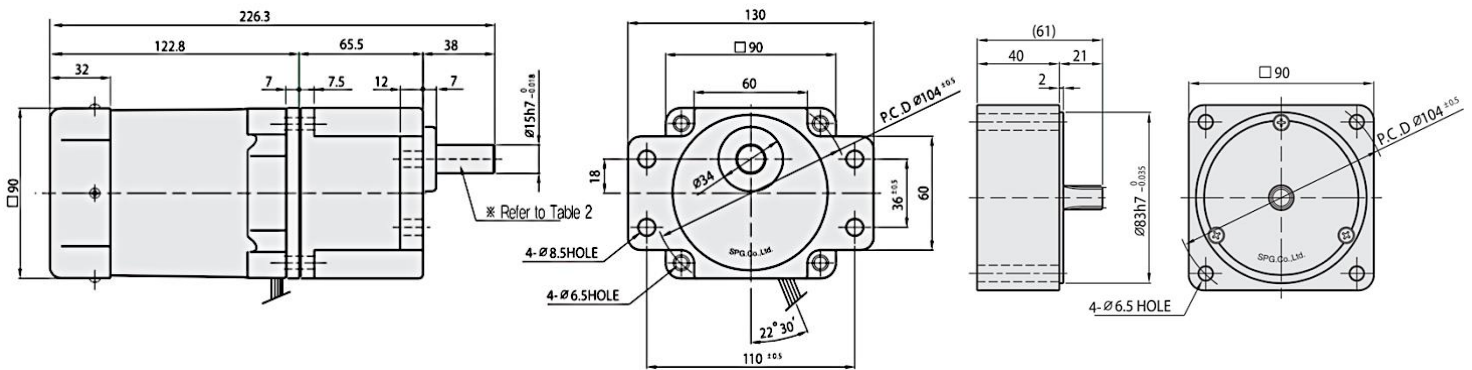
## Motoreduktor rewersyjny model S9 60W do 19.60Nm

### RYSUNKI TECHNICZNE:

#### Motoreduktor z puszką przyłączową i dodatkowym mocowaniem:



#### Motoreduktor bez puszką przyłączowej:



#### Przekładnia:

#### Waga:

PART	WEIGHT(kg)	
MOTOR	2.60	
REVERSIBLE MOTOR	2.65	
DECIMAL GEAR HEAD	0.65	
GEAR HEAD	S9□C3B□ ~S9□C10B□	1.21
	S9□C12.5B□ ~S9□C20B□	1.30
	S9□C25B□ ~S9□C60B□	1.40
	S9□C75B□ ~S9□C200B□	1.45

#### Wałek wyjściowy:

MODEL	TYPES OF OUTPUT SHAFT
STRAIGHT TYPE	
S9SC3B□ ~S9SC200B□	
D-CUT TYPE	
S9DC3B□ ~S9DC200B□	
KEY TYPE	
S9KC3B□ ~S9KC200B□	

#### Klin:

