



Motoreduktor rewersyjny model S8 25W do 7.84Nm



ZALETY:

- **silnik AC asynchroniczny 25W,**
- **niski prąd rozruchu,**
- **przekładnia walcowa o dużej sprawności,**
- **cicha praca dzięki helikalnym zębátkom przekładni.**

SPECYFIKACJA:

Parametry elektryczne:

Moc:	25W
Zasilanie AC:	230V
Częstotliwość pracy:	50Hz

Parametry mechaniczne:

Moment obrotowy:	0.52 – 7.84Nm
Prędkość obrotowa wyjściowa:	7.5 - 500 obr/min
Walek wyjściowy:	z wycięciem na klin, pełny, ścięty „D-cut”
Łożyska:	kulkowe
Opcje:	hamulec elektromagnetyczny, kondensator o większej pojemności

Parametry eksploatacyjne

Kierunek obrotów:	CW (zgodnie ze wskazówkami zegara) CCW (przeciwnie do ruchu wskazówek zegara)
Tryb pracy:	przerywany S3 (30 min.)
Stopień ochrony IP:	IP23 silnik, IP43 puszka przyłączowa

W celu złożenia zapytania ofertowego prosimy o podanie modelu, napięcia zasilania, prędkości wyjściowej, momentu obrotowego np.: S8I25GX-TCE, 7.5rpm, 7.84Nm 1Ø230V. Prosimy o kontakt z naszym konsultantem technicznym celem prawidłowego doboru motoreduktora do aplikacji.

TABELA SILNIKA:

Typ	Moc (W)	Napięcie (V)	Prąd (A)	Moment startowy (Nm)	Moment max (Nm)	Prędkość (obr/min)	Kondensator (µF)
Silniki z puszką przyłączową							
S8R25GX*	25	1x230V	0.27	0.190	0.210	1200	2.0

* Silniki dostępne są w wersjach z zabezpieczeniem temperaturowym (T), z puszką przyłączową (TCE) lub na przewodach (CE).

TABELA PRZEKŁADNI:

Model	Przełożenie rpm	3	3.6	5	6	7.5	9	10	12.5	15	18	20	25	30	36	40	50	60	75	90	100	120	150	180	200
		S8KA• B	Nm	0.519	0.627	0.872	1.049	1.313	1.568	1.744	2.185	2.617	3.146	3.146	3.940	4.724	5.664	6.292	7.115	7.840	7.840	7.840	7.840	7.840	7.840

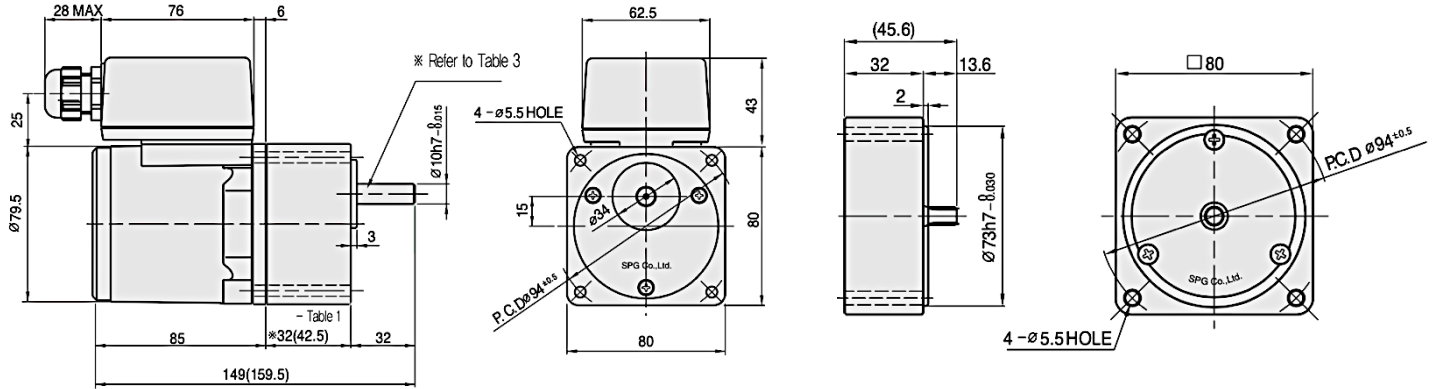
* Podane prędkości obrotowe oraz momenty są podane w połączeniu z silnikiem przy prędkości synchronicznej 1500 obr/min oraz 50Hz.



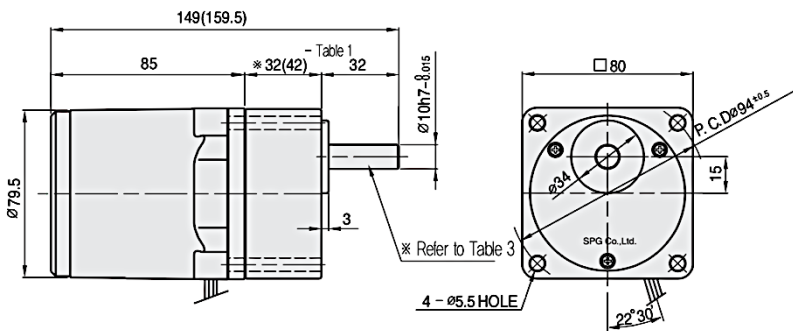
Motoreduktor rewersyjny model S8 25W do 7.84Nm

RYSUNKI TECHNICZNE:

Motoreduktor z puszką przyłączową:



Motoreduktor bez puszki przyłączowej:



Rozmiar:

GEAR RATIO	SIZE(mm)
S8□A3□ ~ S8□A18□	32
S8□A20□ ~ S8□A200□	42.5

Waga:

PART	WEIGHT(kg)	
MOTOR	1.60	
DECIMAL GEAR HEAD	0.43	
GEAR HEAD	S8□A3□ ~S8□A18□	0.43
	S8□A20□ ~S8□A40□	0.57
	S8□A50□ ~S8□A200□	0.61

Wałek wyjściowy:

MODEL	TYPES OF OUTPUT SHAFT
STRAIGHT TYPE	
S8SA3□ ~S8SA200□	
D-CUT TYPE	
S8DA3□ ~S8DA200□	
KEY TYPE	
S8KA3□ ~S8KA200□	

Klin:

