



Motoreduktor indukcyjny model S8 15W do 7.84Nm



ZALETY:

- **silnik AC asynchroniczny 15W,**
- **niski prąd rozruchu,**
- **przekładnia walcowa o dużej sprawności,**
- **cicha praca dzięki helikalnym zębátkom przekładni.**

SPECYFIKACJA:

Parametry elektryczne:

Moc: **15W**
 Zasilanie AC: **230V**
 Częstotliwość pracy: **50Hz**

Parametry mechaniczne:

Moment obrotowy: **0.33 – 7.84Nm**
 Prędkość obrotowa wyjściowa: **7.5 - 500 obr/min**
 Walek wyjściowy: **z wycięciem na klin, pełny, ścięty „D-cut”**
 Łożyska: **kulkowe**
 Opcje: **hamulec elektromagnetyczny, kondensator o większej pojemności**

Parametry eksploatacyjne

Kierunek obrotów: **CW (zgodnie ze wskazówkami zegara)
 CCW (przeciwnie do ruchu wskazówek zegara)**
 Tryb pracy: **ciągły S1**
 Stopień ochrony IP: **IP23 silnik, IP43 puszka przyłączowa**

W celu złożenia zapytania ofertowego prosimy o podanie modelu, napięcia zasilania, prędkości wyjściowej, momentu obrotowego np.: S8I15GX-TCE, 7.5rpm, 7.84Nm 1Ø230V. Prosimy o kontakt z naszym konsultantem technicznym celem prawidłowego doboru motoreduktora do aplikacji.

TABELA SILNIKA:

Typ	Moc (W)	Napięcie (V)	Prąd (A)	Moment startowy (Nm)	Moment max (Nm)	Prędkość (obr/min)	Kondensator (µF)
Silniki z puszką przyłączową							
S8I15GX*	15	1x230V	0.165	0.100	0.135	1200	1.0

* Silniki dostępne są w wersjach z zabezpieczeniem temperaturowym (T), z puszką przyłączową (TCE) lub na przewodach (CE).

TABELA PRZEKŁADNI:

Model	Przełożenie	3	3.6	5	6	7.5	9	10	12.5	15	18	20	25	30	36	40	50	60	75	90	100	120	150	180	200
	rpm	500	416	300	250	200	166	150	120	100	83	75	60	50	41	37	30	25	20	16	15	12	10	8	7.5
S8KA• B	Nm	0.333	0.402	0.559	0.666	0.833	1.000	1.107	1.392	1.666	1.999	1.999	2.509	3.009	3.606	4.008	4.530	5.433	6.786	7.840	7.840	7.840	7.840	7.840	7.840

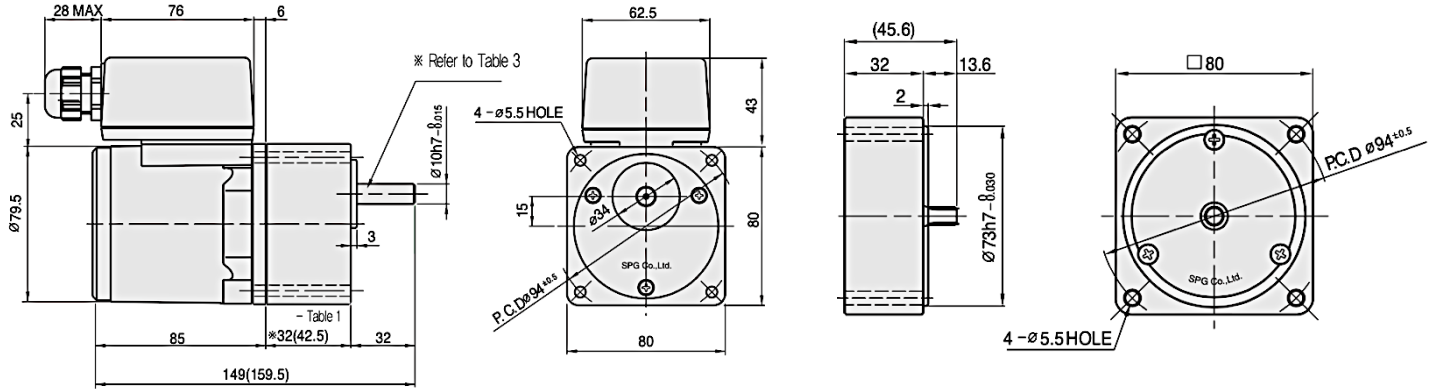
* Podane prędkości obrotowe oraz momenty są podane w połączeniu z silnikiem przy prędkości synchronicznej 1500 obr/min oraz 50Hz.



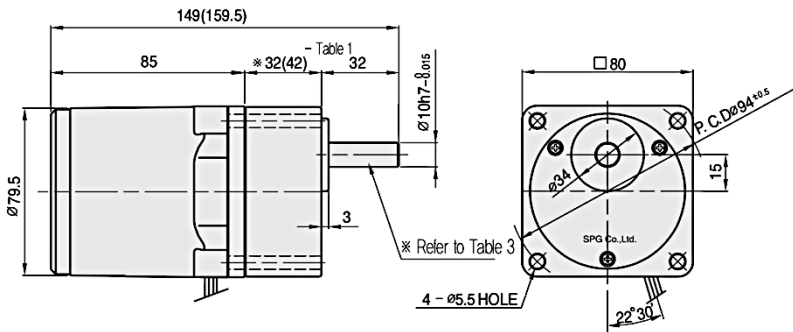
Motoreduktor indukcyjny model S8 15W do 7.84Nm

RYSUNKI TECHNICZNE:

Motoreduktor z puszką przyłączową:



Motoreduktor bez puszki przyłączowej:



Rozmiar:

GEAR RATIO	SIZE(mm)
S8□A3□ ~ S8□A18□	32
S8□A20□ ~ S8□A200□	42.5

Waga:

PART		WEIGHT(kg)
MOTOR		1.14
DECIMAL GEAR HEAD		0.43
GEAR HEAD	S8□A3□ ~S8□A18□	0.43
	S8□A20□ ~S8□A40□	0.57
	S8□A50□ ~S8□A200□	0.61

Wałek wyjściowy:

MODEL	TYPES OF OUTPUT SHAFT
STRAIGHT TYPE	
S8SA3□ ~S8SA200□	
D-CUT TYPE	
S8DA3□ ~S8DA200□	
KEY TYPE	
S8KA3□ ~S8KA200□	

Klin:

