



Motoreduktor model PCE 44-270W do 90Nm



ZALETY:

- **silnik asynchroniczny 1 lub 3 fazowy z 2 lub 4 biegunami,**
- **przekładnia ślimakowa+planetarna, prędkość na wyjściu 3-84 obr/min,**
- **chłodzenie zewnętrzne w całym zakresie mocy,**
- **stopień ochrony IP65.**

SPECYFIKACJA:

Parametry elektryczne:

Moc: **44-270W**
Zasilanie AC: **1 fazowe (230V) lub 3 fazowe (230V/400V)**
Częstotliwość pracy: **50Hz**

Parametry mechaniczne:

Moment obrotowy: **10.4 – 90Nm**
Prędkość obrotowa wyjściowa: **3 - 84 obr/min**
Mocowanie: **B3 (na łapach) lub B5 (z kołnierzem)**
Wątek wyjściowy: **pełny z wycięciem na klin**
Łożyska: **kulkowe**
Inne: **chłodzenie zewnętrzne**
Opcje: **hamulec elektromagnetyczny**

Parametry eksploatacyjne

Tryb pracy: **ciągły S1**
Stopień ochrony IP: **IP65**
Zabezpieczenie: **termiczne (dla silnika 1 fazowego)**

W celu złożenia zapytania ofertowego prosimy o podanie modelu, napięcia zasilania, prędkości wyjściowej, momentu obrotowego oraz rodzaju mocowania np.: **PCE 240M3, 84rpm, 14.9Nm 1Ø230V, B3**. Prosimy o kontakt z naszym konsultantem technicznym celem prawidłowego doboru motoreduktora do aplikacji.

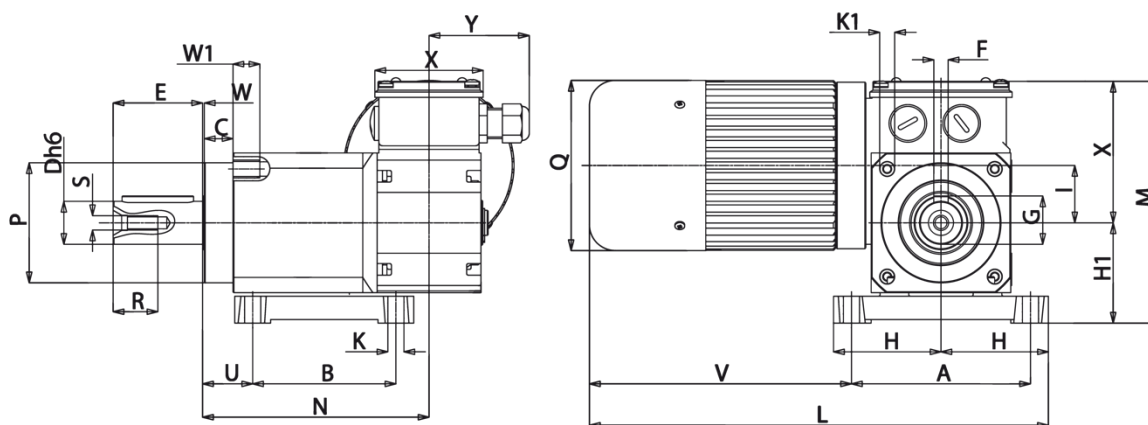
TABELA SILNIKA:

KOD	Moc (W)	Napięcie (V)	Moment (Nm)	Prędkość (obr/min)	Prąd (A)	Kondensator (µF)
PCE 240M3	140	1Ø 230	14.9-59.0	6-84	1.03	8
PCE 330M4	210		20.7-88.4	15-84	1.50	10
PCE 165M3	44		10.4-59.0	3-42	0.53	4
PCE 220M4	70		14.9-62.2	7.5-42	0.70	5
PCE 440M3T	180	3Ø 230/400	18.9-80.7	15-84	0.90/0.52	-
PCE 530M4T	270		28.0-90.0	15-84	1.40/0.81	-
PCE 230M3T	63		14.9-59.0	3-42	0.58/0.34	-
PCE 310M4T	91		20.7-87.5	7.5-42	0.78/0.45	-



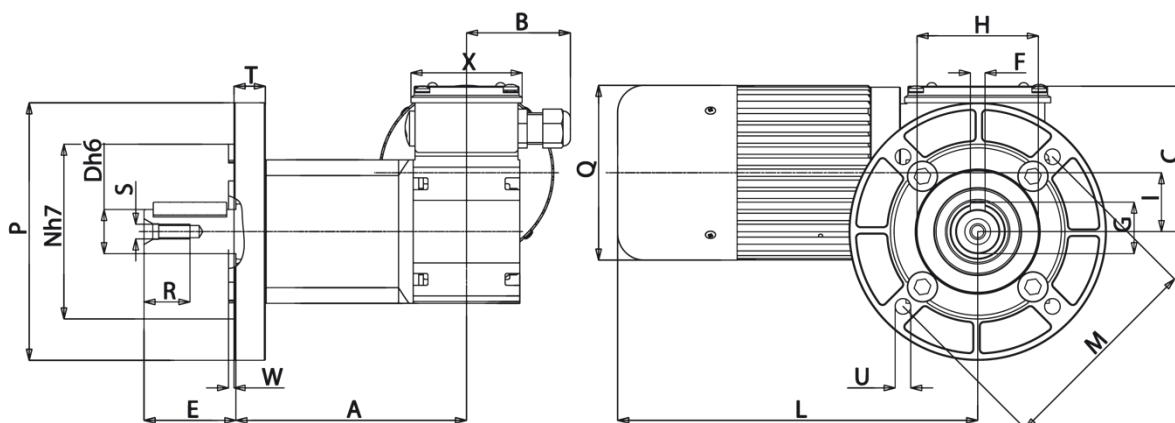
Motoreduktor model PCE 44-270W do 90Nm

RYSUNKI TECHNICZNE:



B3

Typ	A	B	C	D	E	F	G	H	H1	K	K1	I	L	L1	M	N	P	Q	R	S	T	U	V	W	W1	X	Y	kg
PCE...M3	100	80	16	24	50	8	27	60	56	9	M10	32	257	147	136	127	67	95	22	M8	15	28	80	1	15	80	56	7.24
PCE...M4	100	80	16	24	50	8	27	60	56	9	M10	32	257	177	136	127	67	95	22	M8	15	28	80	1	15	80	56	8.34



B5/S

Typ	A	B	C	D	E	F	G	H	I	L	M	N	P	Q	R	S	T	U	W	X	kg
PCE...M3	127	56	80	24	50	8	27	67	32	197	115	95	140	95	22	M8	17	9	3	60	7.00
PCE...M4	127	56	80	24	50	8	27	67	32	227	115	95	140	95	22	M8	17	9	3	60	7.90