



## Motoreduktor model PC 44-270W do 20Nm



### ZALETY:

- **silnik asynchroniczny 1 lub 3 fazowy z 2 lub 4 biegunami,**
- **przekładnia ślimakowa, prędkość na wyjściu 14-560 obr/min,**
- **chłodzenie zewnętrzne w całym zakresie mocy,**
- **stopień ochrony IP65.**

### SPECYFIKACJA:

#### Parametry elektryczne:

Moc:	<b>44-270W</b>
Zasilanie AC:	<b>1 fazowe (230V) lub 3 fazowe (230V/400V)</b>
Częstotliwość pracy:	<b>50Hz</b>

#### Parametry mechaniczne:

Moment obrotowy:	<b>1.5 – 20Nm</b>
Prędkość obrotowa wyjściowa:	<b>14 - 560 obr/min</b>
Mocowanie:	<b>B3 (na łapach) lub B5 (z kołnierzem)</b>
Wątek wyjściowy:	<b>drażony (hollow shaft)</b>
Łożyska:	<b>kulkowe</b>
Inne:	<b>chłodzenie zewnętrzne</b>
Opcje:	<b>hamulec elektromagnetyczny</b>

#### Parametry eksploatacyjne

Tryb pracy:	<b>ciągły S1</b>
Stopień ochrony IP:	<b>IP65</b>
Zabezpieczenie:	<b>termiczne (dla silnika 1 fazowego)</b>

W celu złożenia zapytania ofertowego prosimy o podanie modelu, napięcia zasilania, prędkości wyjściowej, momentu obrotowego oraz rodzaju mocowania np.: PC 240M3, 560rpm, 2.2Nm 1Ø230V, B3. Prosimy o kontakt z naszym konsultantem technicznym celem prawidłowego doboru motoreduktora do aplikacji.

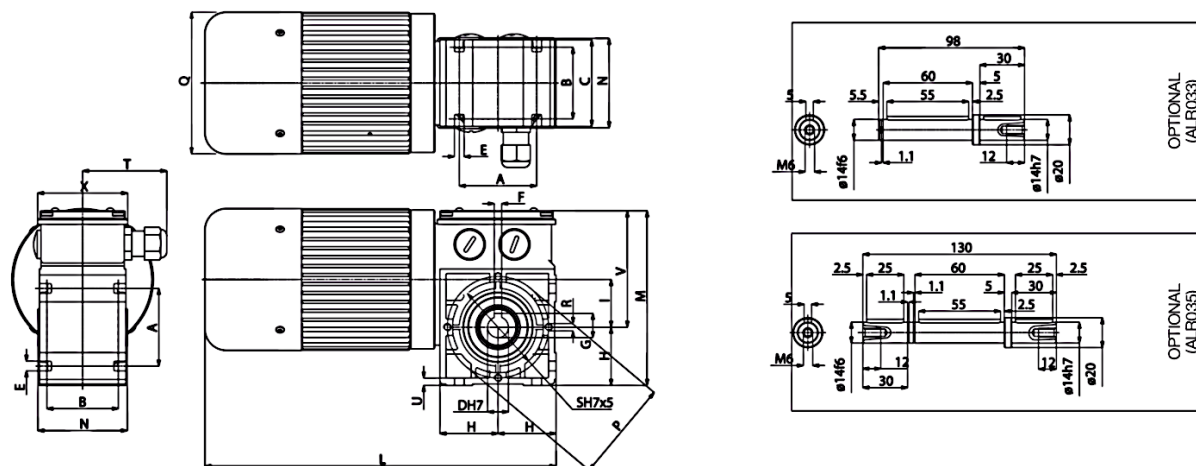
### TABELA SILNIKA:

KOD	Moc (W)	Napięcie (V)	Moment (Nm)	Prędkość (obr/min)	Prąd (A)	Kondensator (µF)
PC 240M3	140	1Ø 230	2.2-13.0	28-560	1.03	8
PC 330M4	210		3.0-20.0	56-560	1.50	10
PC 165M3	44		1.5-13.0	14-280	0.53	4
PC 220M4	70		2.2-18.0	23-280	0.70	5
PC 440M3T	180	3Ø 230/400	2.8-18.0	46-560	0.90/0.52	-
PC 530M4T	270		4.1-20.0	70-560	1.40/0.81	-
PC 230M3T	63		2.2-13.0	14-280	0.58/0.34	-
PC 310M4T	91		3.0-20.0	28-280	0.78/0.45	-



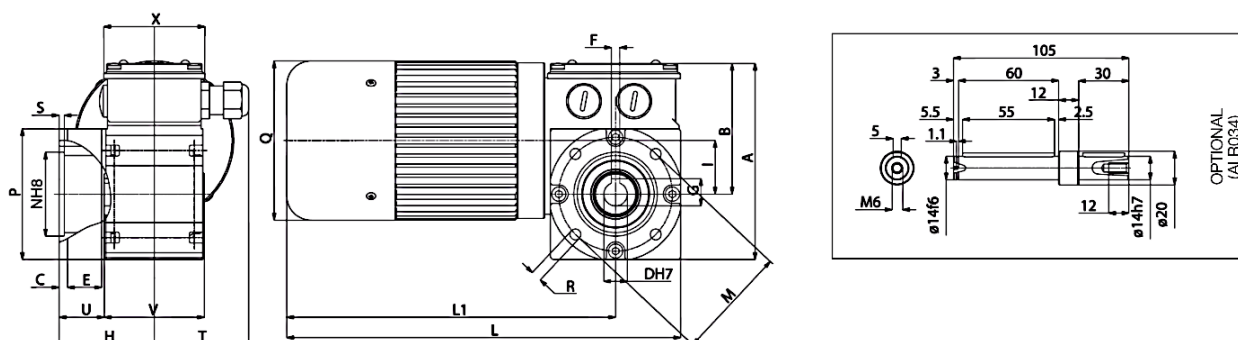
## Motoreduktor model PC 44-270W do 20Nm

### RYSUNKI TECHNICZNE:



### B3

Typ	A	B	C	D	E	F	G	H	I	L	M	N	P	Q	R	S	T	U	V	X	kg
PC...M3	52	48	58	14	6.5	5	16.3	39	32	236	119	60	68	95	M5	61	56	5	80	60	4.07
PC...M4	52	48	58	14	6.5	5	16.3	39	32	266	119	60	68	95	M5	61	56	5	80	60	5.02



### B5/S

Typ	A	B	C	D	E	F	G	H	I	L	L1	M	N	P	Q	R	S	T	U	V	X	kg
MCE...P	117	78	5	14	18.5	5	16.3	55	32	236	197	68	50	80	95	6.5	3	56	25	60	60	4.20
MCE...P2	117	78	5	14	18.5	5	16.3	55	32	266	227	68	50	80	95	6.5	3	56	25	60	60	5.15