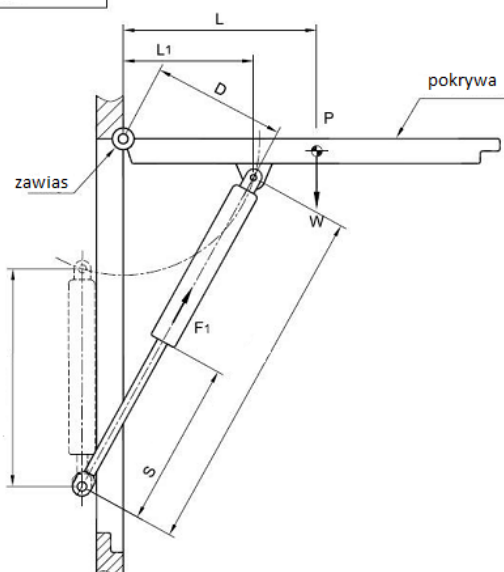


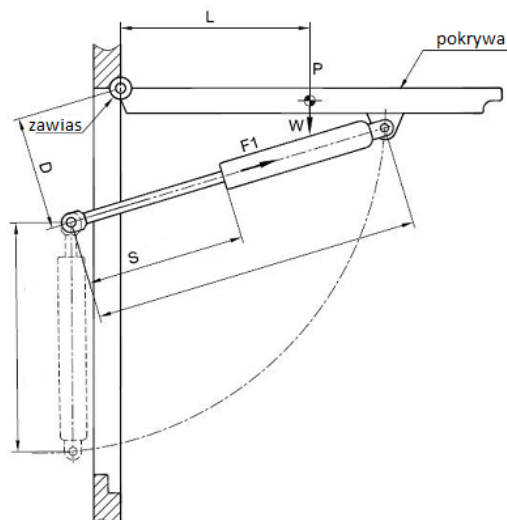


SPOSOBY ZAMOCOWANIA WRAZ ZE WZOREM DO WYLICZENIA SIŁY SPRĘŻYNY

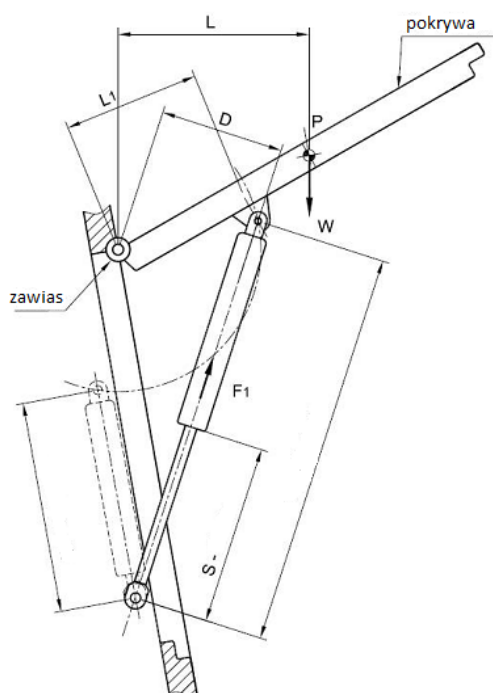
INSTALACJA 1



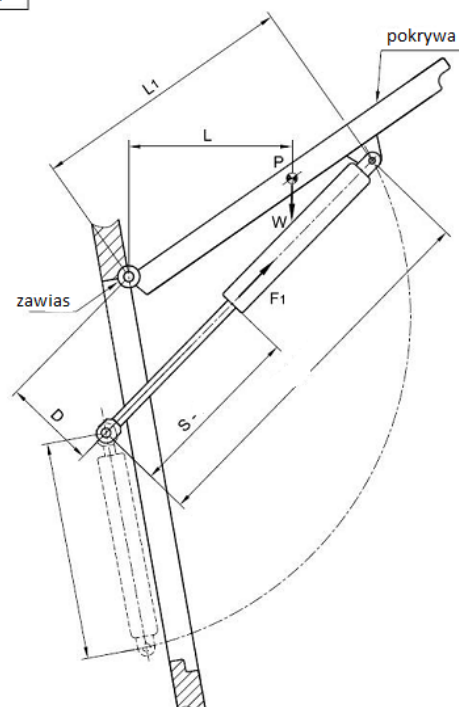
INSTALACJA 2



INSTALACJA 3



INSTALACJA 4



Wyjaśnienie:

P środek ciężkości pokrywy

L1 pozioma odległość pomiędzy mocowaniem sprężyny a zawiasem

• Dla instalacji 1 i 2 zaleca się aby $L1 = 2/3$ długości L oraz $D \approx 0,8$ długości skoku

• Dla instalacji 3 i 4 zaleca się aby $D = 1/3$ do $2/3$ długości L1

W ciężar pokrywy wyrażony w N

L pionowa odległość siły F1

D pozioma odległość pomiędzy środkiem ciężkości a zawiasem

n ilość sprężyn gazowych

$$F_1 = \frac{W \times L}{D \times n} + \%10$$