



Serwomotor BLDC model MCEDBS 125W do 23.5Nm



ZALETY:

- *silnik prądu stałego 24 lub 48VDC z magnesami trwałymi,*
- *5 wejść cyfrowych, 3 wejścia analogowe,*
- *Modbus RTU, CanOpen, Ethercat, Ethernet IP, PowerLink, ProfiNET,*
- *analiza pracy przy podłączeniu USB do komputera,*
- *sygnalizacja ewentualnych błędów dot. komunikacji lub pamięci,*
- *zabezpieczenie przed odwróceniem polaryzacji, nadprądowe, napięciowe, temperaturowe, przed przeciążeniem,*
- *stopień ochrony IP65.*

SPECYFIKACJA:

Parametry elektryczne:

Moc: **125W**
Zasilanie DC: **24V lub 48V**

Parametry mechaniczne:

Przekładnia: **ślimakowa + planetarna**
Moment obrotowy: **12.9 – 23.5Nm**
Prędkość obrotowa wyjściowa: **7.5 - 80 obr/min**
Wątek wyjściowy: **pełny z wycięciem na klin**
Łożyska: **kulkowe**
Opcje: **hamulec elektromagnetyczny**

Sterowanie:

Rodzaje komunikacji: **Modbus RTU, CanOpen, Ethercat, Ethernet IP, PowerLink, ProfiNET**
Wejścia analogowe: **0-10VDC, -100 do 10VDC, 4-20mA**
Wejścia cyfrowe: **2 pnp (24VDC max 500kHz)
3pnp (24VDC max 7kHz)**
Wyjście przekaźnikowe: **2A 125VAC/60VDC**

Parametry eksploatacyjne

Analiza pracy: **podpięcie do komputera za pomocą USB**
Tryb pracy: **ciągły S1**
Stopień ochrony IP: **IP65**

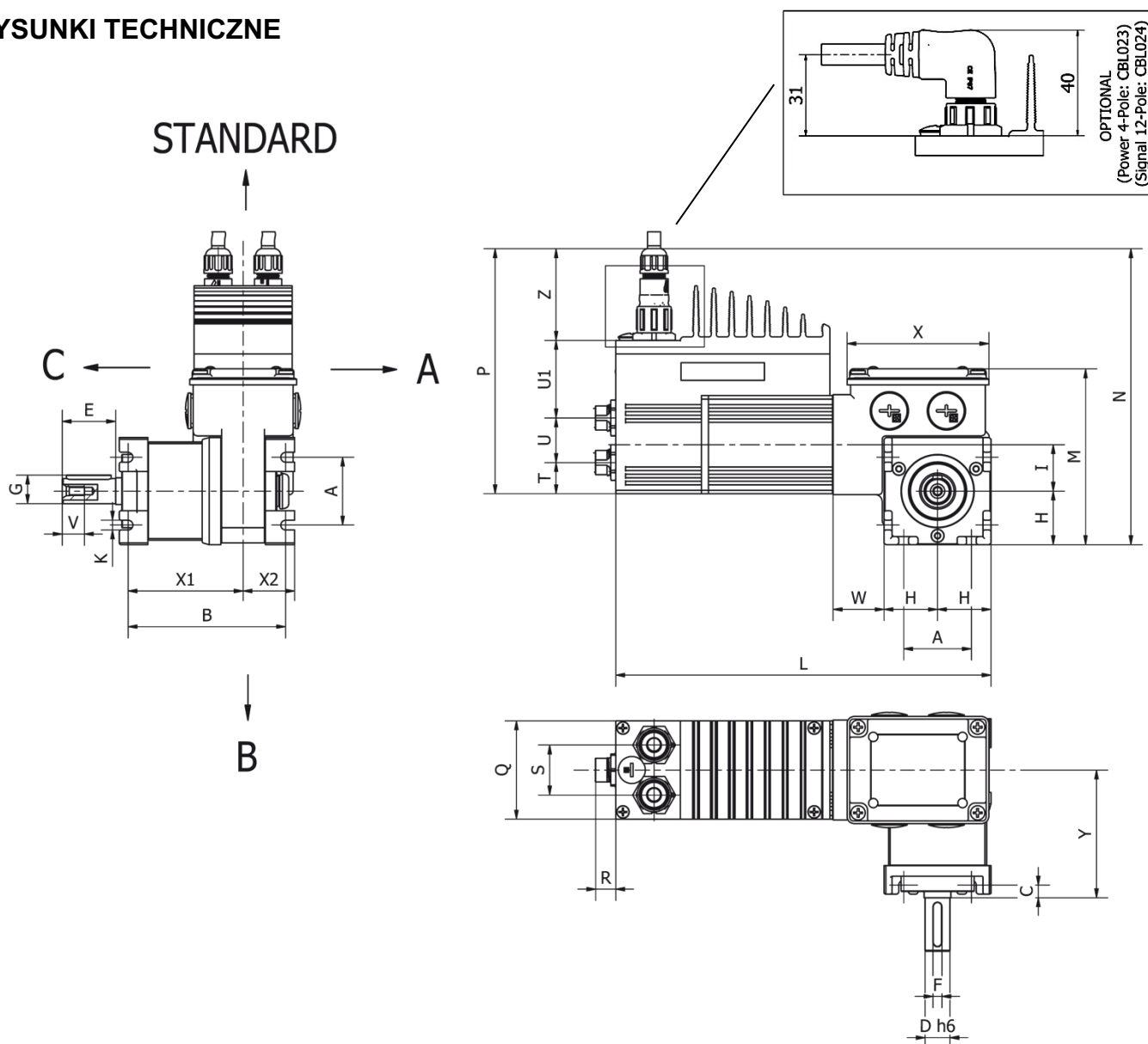
W celu złożenia zapytania ofertowego prosimy o podanie modelu, napięcia zasilania, momentu obrotowego np.: MCEDBS 24V, 125W, 12.9Nm. Prosimy o kontakt z naszym konsultantem technicznym celem prawidłowego doboru motoreduktora do aplikacji.

TABELA SILNIKA:

| KOD | Moc wyj. (W) | Napięcie (VDC) | Prąd (A) | Moment (Nm) | Prędkość (obr/min) |
|--------------|--------------|----------------|-------------|-------------|--------------------|
| MCEDBS 55/50 | 125W | 24 lub 48 | 8.0 lub 4.2 | 12.90 | 80 |
| | | | | 16.80 | 60 |
| | | | | 23.50 | 40 |
| | | | | 23.50 | 30 |
| | | | | 23.50 | 20 |
| | | | | 23.50 | 15 |
| | | | | 23.50 | 10 |
| | | | | 23.50 | 8.5 |
| | | | | 23.50 | 7.5 |

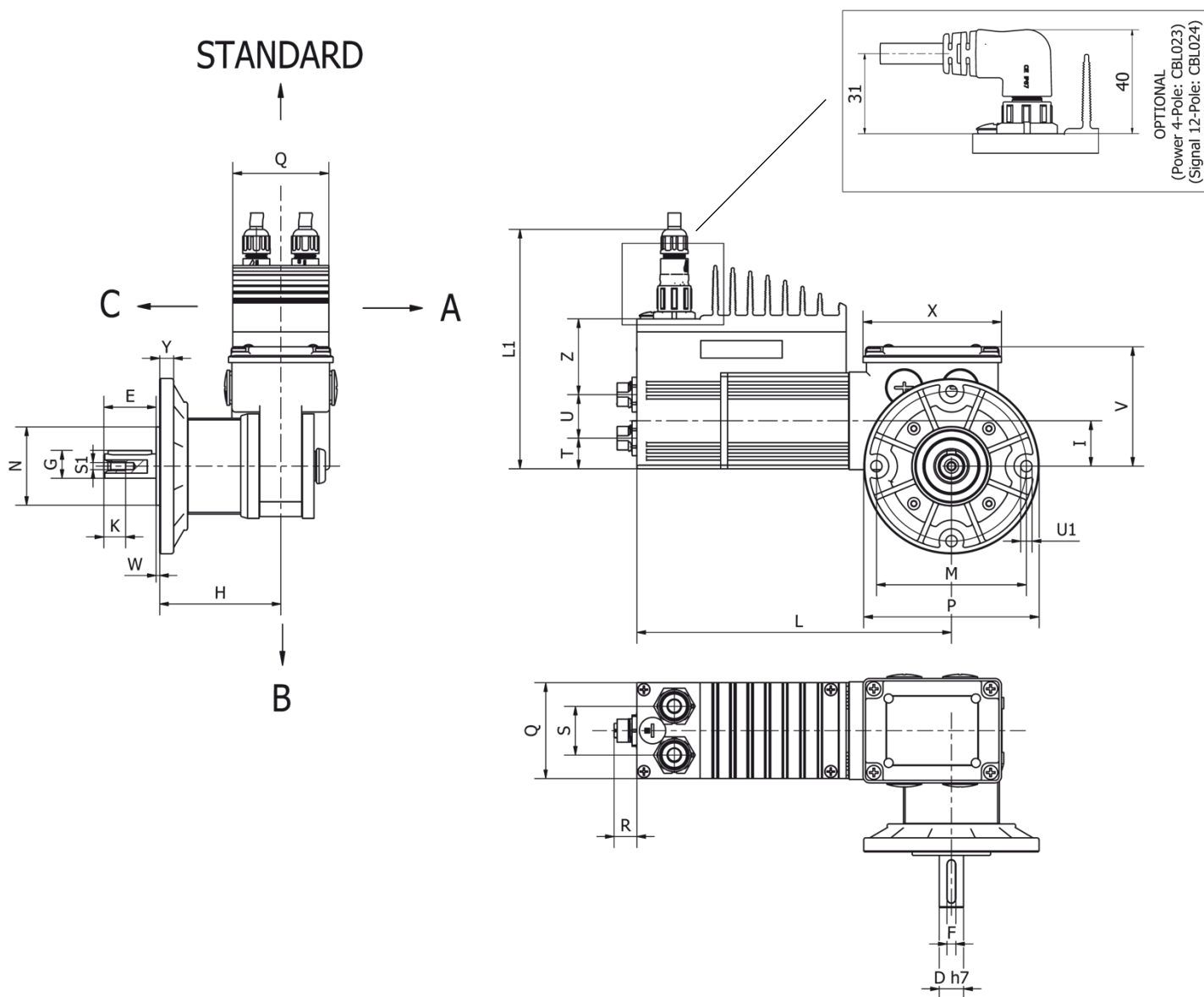


RYSUNKI TECHNICZNE



B3

| Typ | A | B | C | D | E | F | G | H | K | I | L | L1 | M | N | P | Q | R | S | T | U | U1 | U2 | V | X | Y | Y1 | W | Z | kg |
|--------------|----|----|----|----|----|---|------|----|-----|----|-----|------|----|-----|-----|----|------|----|------|----|----|----|------|------|----|-----|------|----|------|
| MCEDBS 55/50 | 38 | 47 | 58 | 11 | 60 | 4 | 12.8 | 30 | 5.5 | 26 | 210 | 98.5 | 64 | 166 | 138 | 55 | 16.5 | 14 | 17.5 | 10 | 15 | 44 | 68.5 | 79.5 | 41 | 4.5 | 28.5 | 52 | 2.20 |



B5/S

| Typ | D | E | F | G | H | I | L | M | N | P | Q | R | S | T | U | U1 | U2 | W | Y | Y1 | X | Z | Z1 | kg |
|--------------|----|----|---|------|----|----|-----|----|----|-----|----|------|----|------|----|----|----|---|----|----|------|----|-----|------|
| MCEDBS 55/50 | 11 | 60 | 4 | 12.8 | 48 | 26 | 180 | 85 | 45 | 100 | 55 | 16.5 | 14 | 17.5 | 10 | 15 | 44 | 2 | 41 | 8 | 79.5 | 52 | 138 | 2.40 |