



Serwomotor BLDC model MCDBS-S3 125-235W do 12Nm



ZALETY:

- silnik prądu stałego 24 lub 48VDC z magnesami trwałymi,
- 5 wejść cyfrowych, 3 wejścia analogowe,
- Modbus RTU, CanOpen, Ethercat, Ethernet IP, PowerLink, ProfiNET,
- analiza pracy przy podłączeniu USB do komputera,
- sygnalizacja ewentualnych błędów dot. komunikacji lub pamięci,
- zabezpieczenie przed odwróceniem polaryzacji, nadprądowe, napięciowe, temperaturowe, przed przeciążeniem,
- stopień ochrony IP65.

SPECYFIKACJA:

Parametry elektryczne:

Moc: 125-235W
Zasilanie DC: 24V lub 48V

Parametry mechaniczne:

Przekładnia: ślimakowa
Moment obrotowy: 1.40 – 12Nm
Prędkość obrotowa wyjściowa: 37.5 - 600 obr/min
Wątek wyjściowy: drażony (hollow shaft)
Łożyska: kulkowe
Opcje: hamulec elektromagnetyczny

Sterowanie:

Rodzaje komunikacji: Modbus RTU, CanOpen, Ethercat, Ethernet IP, PowerLink, ProfiNET
Wejścia analogowe: 0-10VDC, -100 do 10VDC, 4-20mA
Wejścia cyfrowe: 2 pnp (24VDC max 500kHz)
3pnp (24VDC max 7kHz)
2A 125VAC/60VDC

Wyjście przekaźnikowe:

Parametry eksploatacyjne

Analiza pracy: podpięcie do komputera za pomocą USB
Tryb pracy: przerywany S3
Stopień ochrony IP: IP65

W celu złożenia zapytania ofertowego prosimy o podanie modelu, napięcia zasilania, momentu obrotowego np.: MCDBS-S3, 24V, 125W, 1.40Nm. Prosimy o kontakt z naszym konsultantem technicznym celem prawidłowego doboru motoreduktora do aplikacji.

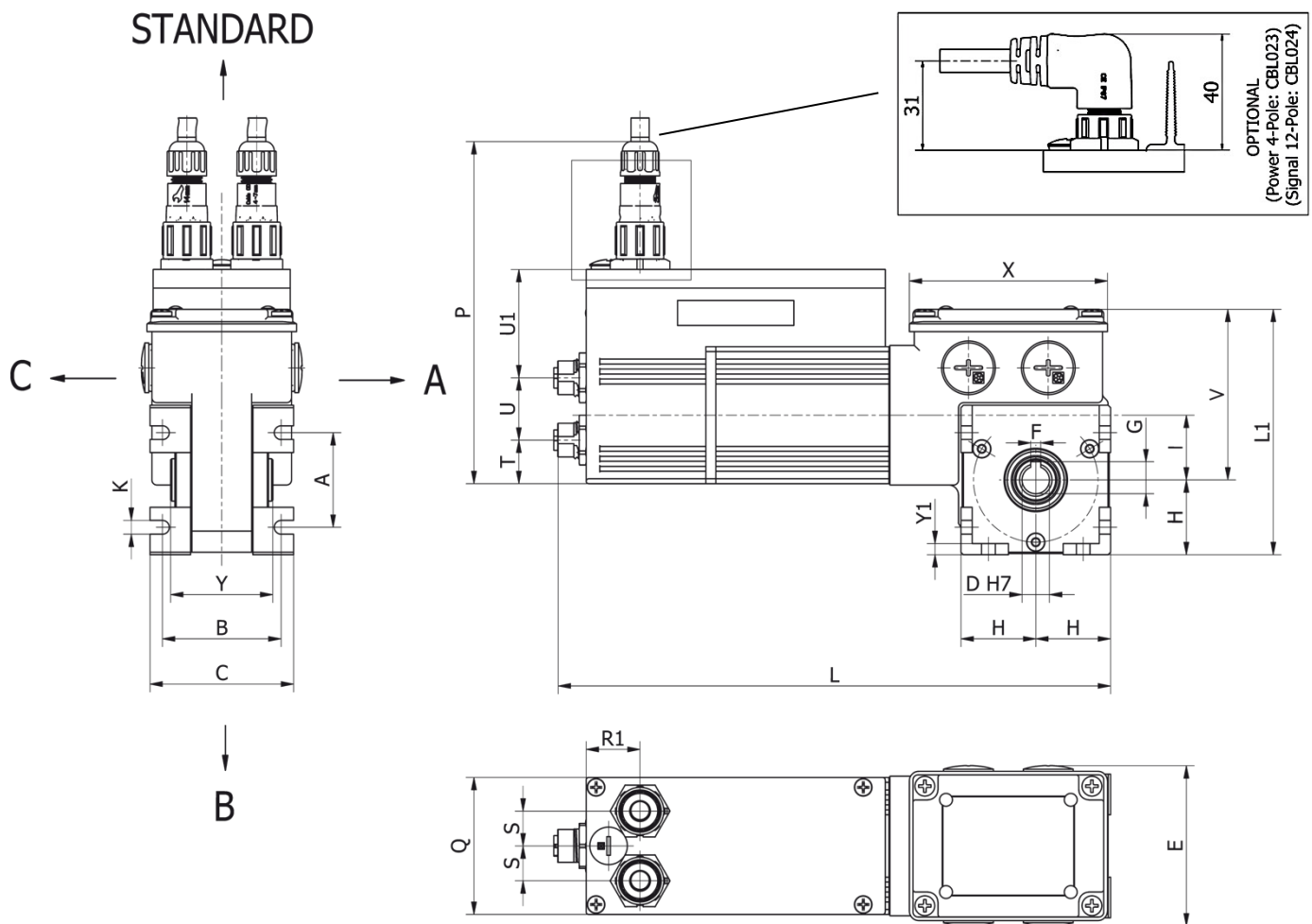
TABELA SILNIKA:

KOD	Moc wyj. (W)	Napięcie (VDC)	Prąd (A)	Moment (Nm)	Prędkość (obr/min)
MCDBS-S3 55/50	125W	24 lub 48	8.0 lub 4.2	1.40	600
				2.00	400
				2.70	300
				3.90	200
				4.70	150
				6.60	100
				8.20	75
				10.00	50
				9.00	43
				9.00	37.5

Serwomotor BLDC model MCDBS-S3 125-235W do 12Nm

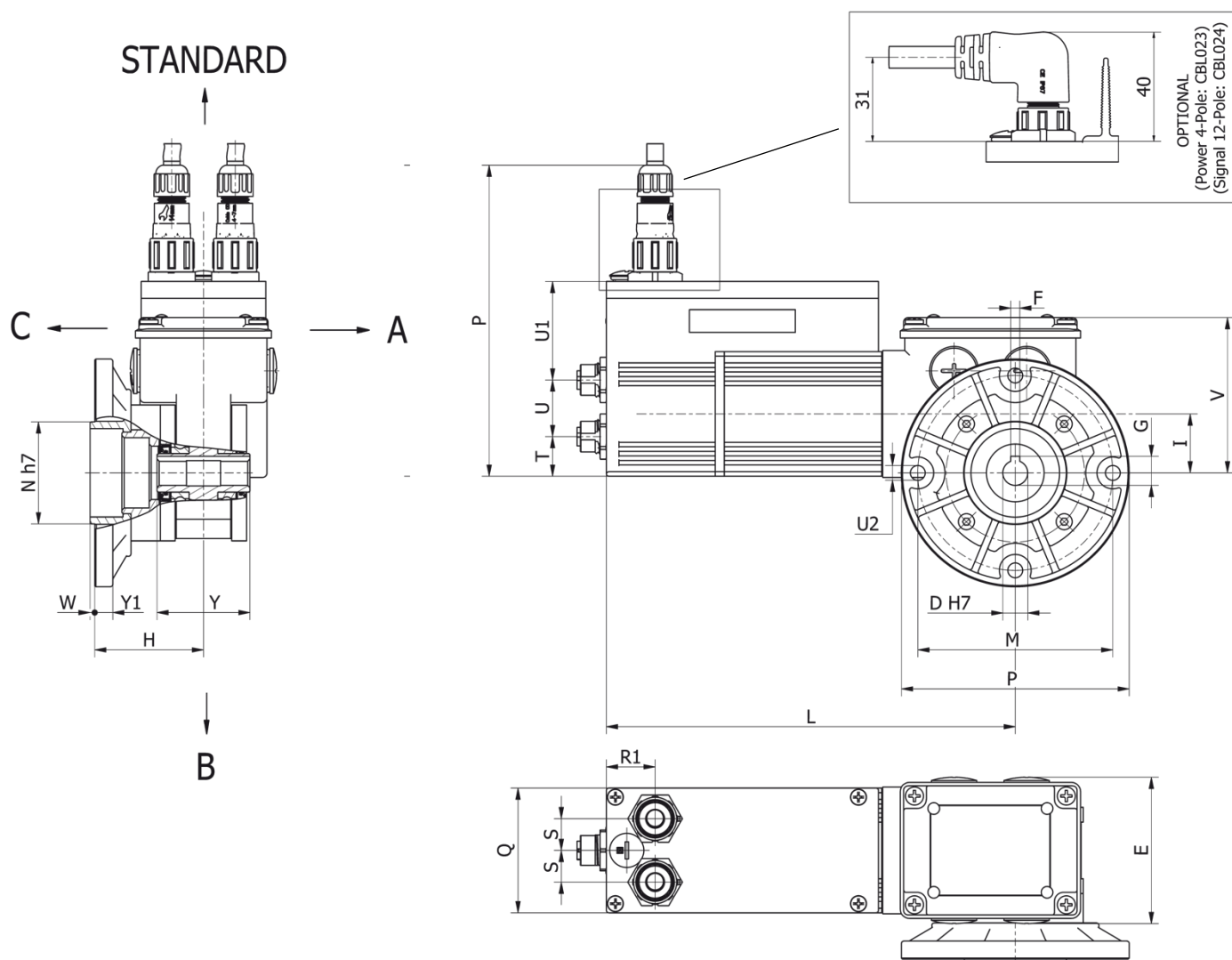
KOD	Moc wyj. (W)	Napięcie (VDC)	Prąd (A)	Moment (Nm)	Prędkość (obr/min)
MCDBS-S3 55/100	235W	48	6A	2.10	600
				3.10	400
				4.00	300
				5.80	200
				7.10	150
				8.00	100
				12.00	75

RYSUNKI TECHNICZNE



B3

Typ	A	B	C	D	E	F	G	H	K	I	L	L1	P	Q	S	T	U	U1	V	Y	Y1	kg
MCDBS 55/50	38	47	58	11	64	4	12.8	30	5.5	26	225	99	138	55	14	17.5	25	44	69	41	4.5	2.20
MCDBS 55/100	38	47	58	11	64	4	12.8	30	5.5	26	275	99	138	55	14	17.5	25	44	69	41	4.5	2.88



B5

Typ	D	E	F	G	H	I	L	M	N	P	Q	S	T	U	U1	U2	V	W	Y	Y1	kg
MCDBS 55/50	11	64	4	12.8	48	26	180	86	45	138	55	14	17.5	25	15	6.5	69	2	41	8	2.57
MCDBS 55/100	11	64	4	12.8	48	26	230	86	45	138	55	14	17.5	25	15	6.5	69	2	41	8	3.25