



Motoreduktor model MCCE 60-230W do 23.5Nm



ZALETY:

- **silnik prądu stałego 24VDC z magnesami trwałymi,**
- **przekładnia ślimakowa z planetarną, prędkość na wyjściu 7-74 obr/min,**
- **wentylacja zewnętrzna w całym zakresie mocy,**
- **stopień ochrony IP65.**

SPECYFIKACJA:

Parametry elektryczne:

Moc: **60-230W**
Zasilanie DC: **24V**

Parametry mechaniczne:

Moment obrotowy: **2.8 – 23.5Nm**
Prędkość obrotowa wyjściowa: **7-74 obr/min**
Mocowanie: **B3 (na łapach) lub B5 (z kołnierzem) w wykonaniu z prawej/lewej strony**

Walek wyjściowy: **pełny z wycięciem na klin**
Łożyska: **kulkowe**
Opcje: **hamulec elektromagnetyczny**

Parametry eksploatacyjne

Tryb pracy: **ciągły S1**
Stopień ochrony IP: **IP65**

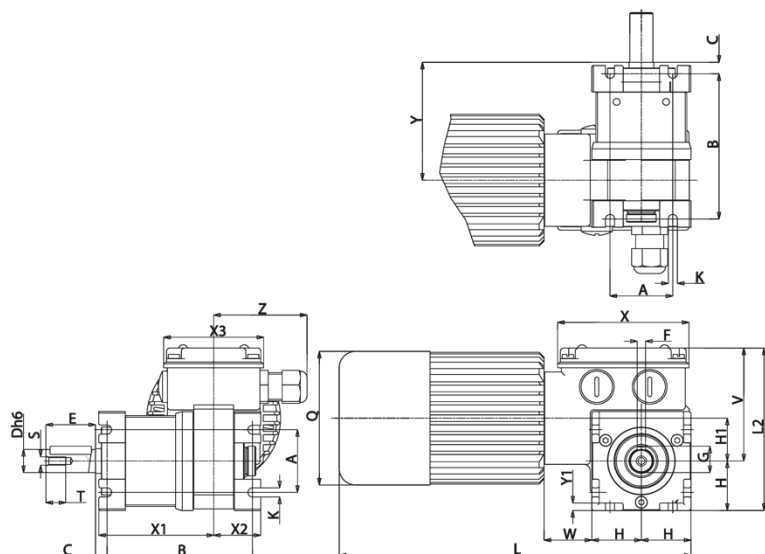
W celu złożenia zapytania ofertowego prosimy o podanie modelu, napięcia zasilania, prędkości wyjściowej, momentu obrotowego oraz rodzaju mocowania np.: **MCCE 24MP, 74rpm, 2.8Nm 24VDC, B3**. Prosimy o kontakt z naszym konsultantem technicznym celem prawidłowego doboru motoreduktora do aplikacji.

TABELA SILNIKA:

KOD	Moc wej. (W)	Moc wyj. (W)	Napięcie (V)	Prąd (A)	Moment (Nm)	Prędkość (obr/min)
MCCE 24MP	60	37	24	2.5	2.8-18.6	7-74
	69	42		2.9	23.5	7.6
	72	46		3.0	23.5	8.5
	79	50		3.3	23.5	9.8
	84	54		3.5	23.5	14.5
	108	68		4.5	23.5	19.0
	115	75		4.8	7.9-19.1	28-74
	230	150		9.6	15.8-21.4	56-74

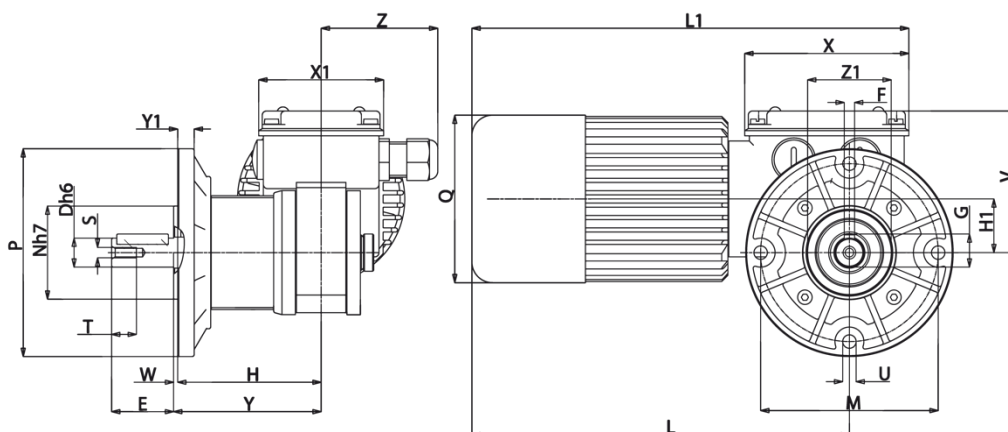


RYSUNKI TECHNICZNE



B3

Typ	A	B	C	D	E	F	G	H	H1	K	L	L1	Q	S	T	V	W	X	X1	X2	X3	Y	Y1	Z	kg
MCCE 24MP	38	88	7	14	30	5	16	30	26	5.5	183	99	81	M5	10	69	28	80	70	29	60	75	6	56	2.43



B5

Typ	D	E	F	G	H	H1	L	L1	M	N	P	Q	S	T	U	V	W	X	X1	Y	Y1	Z	Z1	kg
MCCE 24MP	14	30	5	16	69	26	153	181	86	45	100	81	M5	10	6.5	69	2	80	60	75	8	56	40	2.51