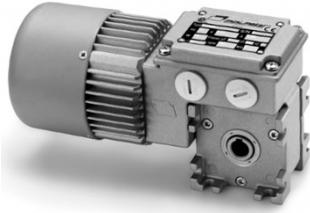




## Motoreduktor model MC 14-180W do 13Nm



### ZALETY:

- silnik asynchroniczny 1 lub 3 fazowy z 2 lub 4 biegunami,
- przekładnia ślimakowa, prędkość na wyjściu 17.5-560 obr/min,
- chłodzenie zewnętrzne w całym zakresie mocy,
- stopień ochrony IP65.

### SPECYFIKACJA:

#### Parametry elektryczne:

Moc: 14-180W  
Zasilanie AC: 1 fazowe (230V) lub 3 fazowe (230V/400V)  
Częstotliwość pracy: 50Hz

#### Parametry mechaniczne:

Moment obrotowy: 0.6 - 13Nm  
Prędkość obrotowa wyjściowa: 17.5 - 560 obr/min  
Mocowanie: B3 (na łapach) lub B5 (z kołnierzem)  
Wątek wyjściowy: drażony (hollow shaft)  
Łożyska: kulkowe  
Inne: chłodzenie zewnętrzne  
Opcje: hamulec elektromagnetyczny

#### Parametry eksploatacyjne

Tryb pracy: ciągły S1  
Stopień ochrony IP: IP65  
Zabezpieczenie: termiczne (dla silnika 1 fazowego)

W celu złożenia zapytania ofertowego prosimy o podanie modelu, napięcia zasilania, prędkości wyjściowej, momentu obrotowego oraz rodzaju mocowania np.: MC 100P, 560rpm, 0.6Nm 1Ø230V, B3. Prosimy o kontakt z naszym konsultantem technicznym celem prawidłowego dobrania motoreduktora do aplikacji.

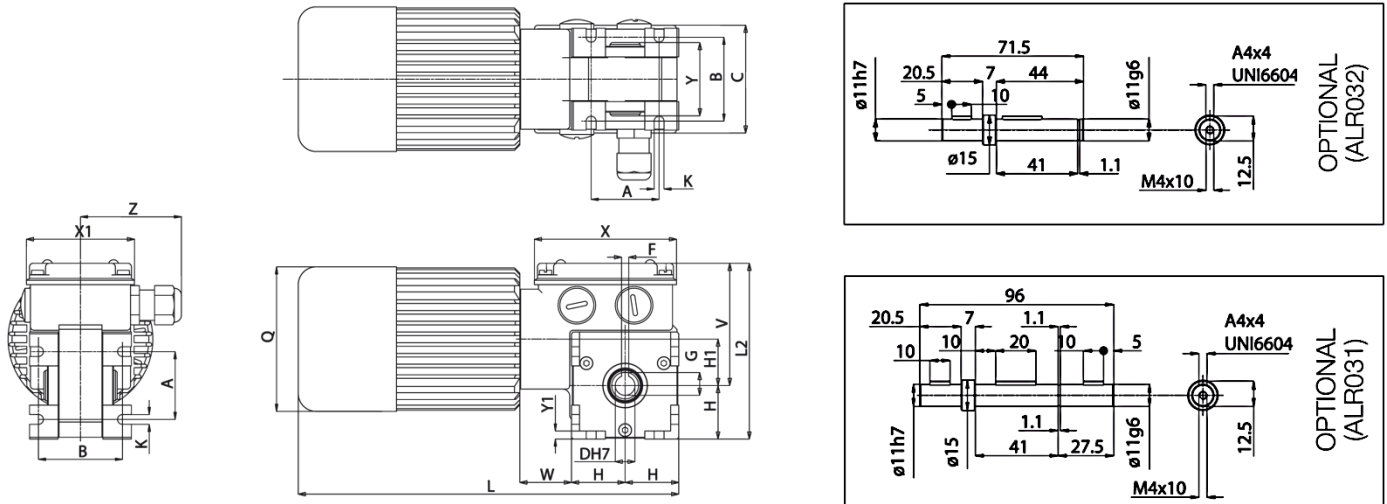
### TABELA SILNIKA:

KOD	Moc (W)	Napięcie (V)	Moment (Nm)	Prędkość (obr/min)	Prąd (A)	Kondensator (µF)
MC 100P	35	1Ø 230	0.6-5.7	35.0-560	0.41	3.15
MC 160P2	60		0.9-9.0	35.0-560	0.54	4.00
MC 240P3	140		2.2-13.0	70.0-560	1.03	8.00
MC 80P	15		0.5-5.2	17.5-280	0.33	4.00
MC 110P2	19		0.7-6.6	17.5-280	0.41	5.00
MC 165P3	44		1.5-10.0	23.0-280	0.53	4.00
MC 244PT	49	3Ø 230/400	0.8-7.9	35.0-560	0.52/0.30	-
MC 320P2T	74		1.2-9.0	35.0-560	0.62/0.36	-
MC 440P3T	180		2.8-13.0	70.0-560	0.90/0.52	-
MC 110PT	14		0.5-4.8	17.5-280	0.25/0.14	-
MC 145P2T	18		0.6-6.1	17.5-280	0.32/0.18	-
MC 230P3	63		2.2-13.0	35.0-280	0.58/0.34	-



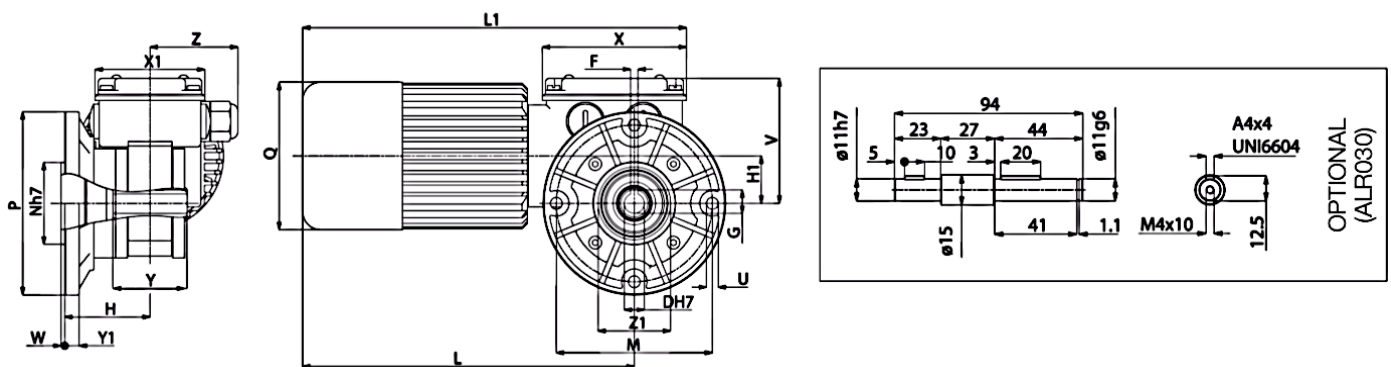
## Motoreduktor model MC 14-180W do 13Nm

### RYSUNKI TECHNICZNE:



### B3

Typ	A	B	C	D	F	G	H	H1	K	L	L2	Q	V	X	X1	Y	Y1	W	Z	kg
MC...P	38	47	58	11	4	12.8	30	26	5.5	193	99	81	69	80	60	41	4.5	28	56	2.13
MC...P2	38	47	58	11	4	12.8	30	26	5.5	213	99	81	69	80	60	41	4.5	28	56	2.44
MC...P3	38	47	58	11	4	12.8	30	26	5.5	251	99	95	69	80	60	41	4.5	28	56	3.53



### B5

Typ	D	F	G	H	H1	L	L1	M	N	P	Q	U	V	X	X1	Y	Y1	W	Z	Z1	kg
MC...P	11	4	12.8	48	26	163	191	86	45	100	81	6.5	69	80	60	41	8	2	56	40	2.33
MC...P2	11	4	12.8	48	26	183	211	86	45	100	81	6.5	69	80	60	41	8	2	56	40	2.64
MC...P3	11	4	12.8	48	221	250	211	86	45	100	81	6.5	69	80	60	41	8	2	56	40	3.73