



Dmuchawy DC



ZALETY:

- szeroki wybór rozmiarów wentylatorów,
- wysoka jakość,
- cicha i niezawodna praca,
- wysoka sprawność.

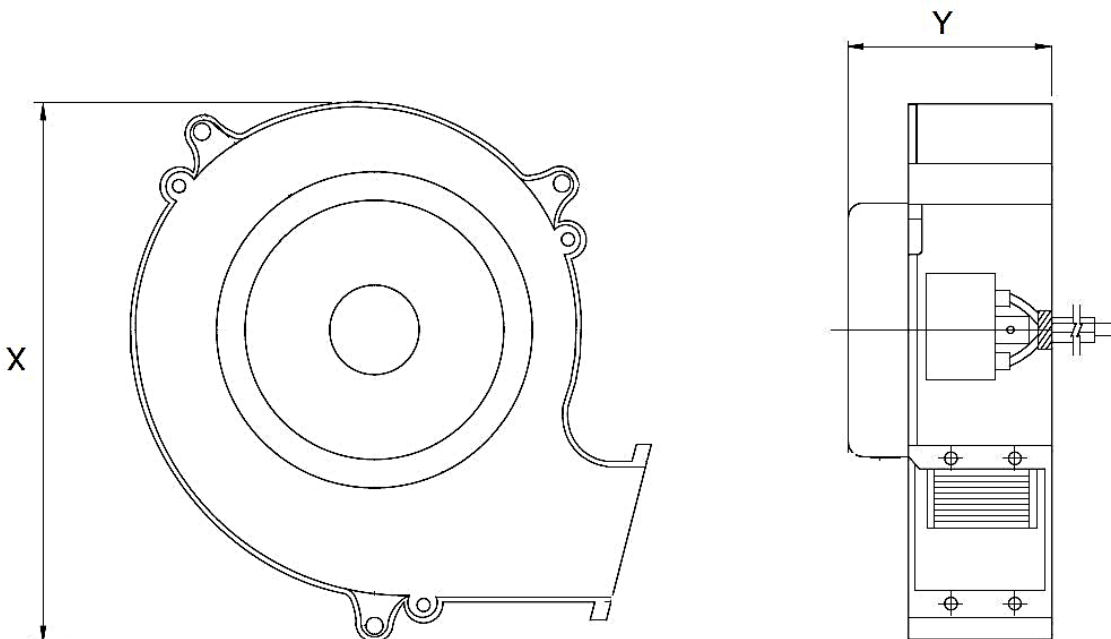
SPECYFIKACJA:

Zasilanie:	5, 12, 24, 48VDC
Wirnik:	aluminiowy
Łożyska:	kulkowe lub ślizgowe
Temperatura pracy:	-10°C +60°C
Wytrzymałość dielektryczna:	500VAC w ciągu 1 minuty
Klasa izolacji:	A

DANE TECHNICZNE:

DB	189	70	V12	H	B	T
Typ	szerokość	głębokość	napięcie	prędkość	łożyska	połączenie
DB	X	Y	V5 (5VDC) V12 (12VDC) V24 (24VDC) V48 (48VDC)	SH SM SL H M L XL XXL	B: kulkowe S: ślizgowe O: jedno kulkowe jedno ślizgowe	L: przewody T: złącze

RYSUNKI TECHNICZNE:





DANE TECHNICZNE:

Model	Napięcie [V]	Prąd [A]	Moc [W]	Prędkość [obr/min]	Spręż [mmH2O]	Wydajność [m3/min]	Głośność [dB]
DB1804V3HS	3,3	0,03	0,099	7000	2,44	0,003	25
DB1804V5HS	5	0,045	0,225	11000	5,16	0,005	35
DB3507V5HO	5	0,2	1	7500	6,51	0,034	28,3
DB3507V5MO	5	0,15	0,75	6500	4,42	0,031	23
DB3507V5LO	5	0,1	0,5	5500	3,2	0,025	19
DB3507V12HO	12	0,09	1,08	6500	4,42	0,031	23
DB5015V5MB	5	0,35	1,75	5500	19,9	0,14	38
DB5015V5LB	5	0,17	0,85	4500	16,3	0,12	34
DB5015V12SHB	12	0,29	3,48	7500	32,8	0,19	48
DB5015V12HB	12	0,23	2,76	6500	21,2	0,16	42
DB5015V12MB	12	0,16	1,92	5500	19,9	0,14	38
DB5015V12LB	12	0,095	1,14	4500	16,3	0,12	34
DB5015V24SHB	24	0,18	4,32	7500	32,8	0,19	48
DB5015V24HB	24	0,12	2,88	6500	21,2	0,16	42
DB5015V24MB	24	0,085	2,04	5500	19,9	0,14	38
DB5015V24LB	24	0,06	1,44	4500	16,3	0,12	34
DB5015V5H-C	5	0,12	1,4	5000	17,78	0,12	38
DB5015V5M-C	5	0,1	0,9	4000	10,16	0,1	32
DB5015V5L-C	5	0,07	0,5	3000	6,09	0,07	25
DB5015V12H-C	12	0,12	1,78	5000	17,78	0,12	38
DB5015V12M-C	12	0,1	1,08	4000	10,16	0,1	32
DB5015V12L-C	12	0,07	0,72	3000	6,09	0,07	25
DB7630V12SL-K	12	0,42	5,4	4000	18,3	0,41	42
DB7630V12H-K	12	0,3	3,6	3500	14,1	0,36	42
DB7630V12M-K	12	0,18	2,16	2900	9,6	0,3	38
DB7630V12L-K	12	0,12	1,44	2350	7,4	0,28	32
DB7630V12XL-K	12	0,06	0,72	1900	4,9	0,22	26
DB7630V24SL-K	24	0,28	6,72	4000	18,3	0,41	42
DB7630V24H-K	24	0,2	4,8	3500	14,1	0,36	42
DB7630V24M-K	24	0,13	3,12	2900	9,6	0,3	38
DB7630V24L-K	24	0,09	2,16	2350	7,4	0,28	32
DB7630V24XL-K	24	0,06	1,44	1900	4,9	0,22	26
DB7630V12SH	12	0,25	3	3100	10,5	0,33	41
DB7630V12H	12	0,2	2,4	2600	6,33	0,25	35
DB7630V12M	12	0,1	1,2	2000	3,5	0,18	23
DB7630V24H	24	0,12	2,88	2600	6,33	0,25	35
DB9733V12H-K	12	0,6	7,2	3600	14,59	0,62	52
DB9733V12M-K	12	0,32	3,84	2700	10,29	0,57	45
DB9733V12L-K	12	0,21	2,52	2200	6,15	0,46	43
DB9733V24H-K	24	0,32	7,68	3600	14,59	0,62	52
DB9733V24M-K	24	0,18	4,32	2700	10,29	0,57	45



Dmuchawy DC

Model	Napięcie [V]	Prąd [A]	Moc [W]	Prędkość [obr/min]	Spręż [mmH2O]	Wydajność [m3/min]	Głośność [dB]
DB9733V24L-K	24	0,14	3,36	2200	6,15	0,46	43
DB12131V12H-C	12	0,9	10,8	3500	25,8	0,98	45
DB12131V24H-C	24	0,55	13,2	3500	25,8	0,98	45
DB12032V12SM	12	1,12	13,44	3100	40,69	1,02	57
DB12032V12SL	12	0,94	11,28	2800	36,78	0,95	53,3
DB12032V12H	12	0,79	9,48	2600	31,01	0,88	55
DB12032V12M	12	0,53	6,36	2300	22,58	0,8	49
DB12032V12L	12	0,41	4,92	2100	15,85	0,71	48
DB12032V12XL	12	0,26	3,12	1800	10,62	0,6	46,6
DB12032V24SM	24	0,68	16,32	3100	40,69	1,02	57
DB12032V24SL	24	0,5	12	2800	36,78	0,95	53,3
DB12032V24H	24	0,43	10,32	2600	31,01	0,88	55
DB12032V24M	24	0,36	8,64	2300	22,58	0,8	49
DB12032V24L	24	0,25	6	2100	15,85	0,71	48
DB12032V24XL	24	0,19	4,56	1800	10,61	0,6	46,6
DB12032V48SL	48	0,29	13,92	2800	36,78	0,95	53,3
DB12032V48H	48	0,22	10,56	2600	31,01	0,88	55
DB12032V48M	48	0,18	8,64	2300	22,58	0,8	49
DB12032V48L	48	0,16	7,68	2100	15,85	0,71	48
DB12137V12H	12	0,95	11,5	2800	19,05	0,73	55
DB12137V12M	12	0,63	7,5	2500	13,21	0,62	52
DB12137V24H	24	0,42	10	2800	19,05	0,73	55
DB12137V24M	24	0,31	7,5	2500	13,21	0,62	52
DB12137V48H	48	0,23	11	2800	19,05	0,73	55
DB12137V48M	48	0,16	7,7	2500	13,21	0,62	52
DB15458V12HB-K	12	1,75	21	2800	31,2	2,03	42
DB15458V12MB-K	12	1,3	15,6	2200	14,7	1,5	35
DB15458V24HB-K	24	1,15	27,6	2800	31,2	2,03	42
DB15458V24MB-K	24	0,65	15,6	2200	14,7	1,5	35
DB15458V48HB-K	48	0,55	26,4	2800	31,2	2,03	42
DB15458V48MB-K	48	0,48	23	2200	14,7	1,5	35
DB15468V12HB-K	12	1,2	14,4	4000	67,7	2,61	57
DB15468V12MB-K	12	1,6	19,2	2800	35,1	2,03	46
DB15468V24MB-K	24	1	24	2800	35,1	2,03	46
DB15468V48MB-K	48	0,5	24	2800	35,1	2,03	46
DB18970V24HB	24	3	75	3200	72,2	3,02	68
DB18970V24MB	24	1,8	44	2700	41,5	2,52	56
DB18970V24LB	24	1	24	2200	22,1	2,1	46
DB18970V48HB	48	1,5	75	3200	72,2	3,02	68
DB18970V48MB	48	0,9	44	2700	41,5	2,52	56
DB18970V48LB	48	0,5	24	2200	22,1	2,1	46