



Serwomotor BLDC model DBS 125-235W do 0.75Nm



ZALETY:

- silnik prądu stałego 24 lub 48VDC z magnesami trwałymi,
- 5 wejść cyfrowych, 3 wejścia analogowe,
- Modbus RTU, CanOpen, Ethercat, Ethernet IP, PowerLink, ProfiNET,
- analiza pracy przy podłączeniu USB do komputera,
- sygnalizacja ewentualnych błędów dot. komunikacji lub pamięci,
- zabezpieczenie przed odwróceniem polaryzacji, nadprądowe, napięciowe, temperaturowe, przed przeciążeniem,
- stopień ochrony IP65.

SPECYFIKACJA:

Parametry elektryczne:

Moc: 125-235W
Zasilanie DC: 24V lub 48V

Parametry mechaniczne:

Moment obrotowy: 0.40 – 0.75Nm
Prędkość obrotowa wyjściowa: 3000 obr/min
Wątek wyjściowy: pełny z wycięciem na klin
Łożyska: kulkowe
Opcje: hamulec elektromagnetyczny

Sterowanie:

Rodzaje komunikacji: Modbus RTU, CanOpen, Ethercat, Ethernet IP, PowerLink, ProfiNET
Wejścia analogowe: 0-10VDC, -100 do 10VDC, 4-20mA
Wejścia cyfrowe: 2 pnp (24VDC max 500kHz)
3pnp (24VDC max 7kHz)
Wyjście przekaźnikowe: 2A 125VAC/60VDC

Parametry eksploatacyjne

Analiza pracy: podpięcie do komputera za pomocą USB
Tryb pracy: ciągły S1
Stopień ochrony IP: IP65

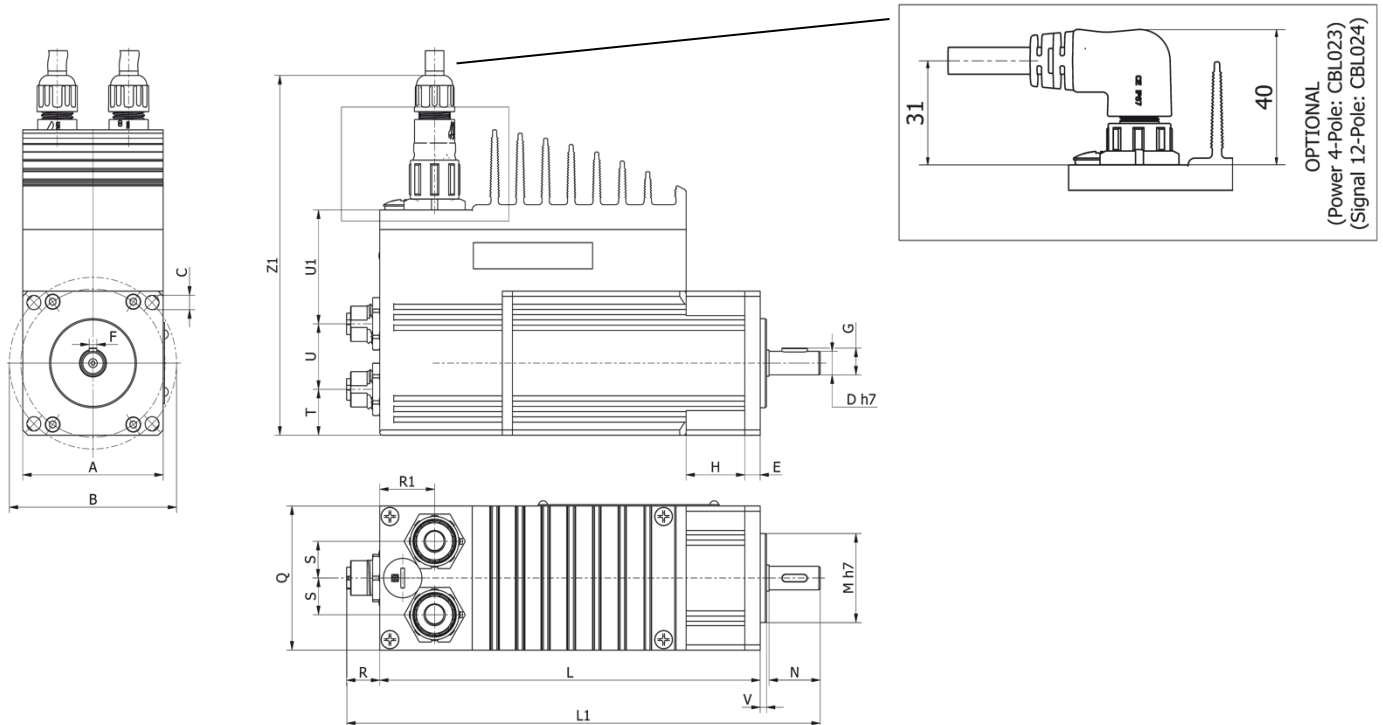
W celu złożenia zapytania ofertowego prosimy o podanie modelu, napięcia zasilania, momentu obrotowego np.: DBS 24V, 125W, 0.40Nm. Prosimy o kontakt z naszym konsultantem technicznym celem prawidłowego dobrania motoreduktora do aplikacji.

TABELA SILNIKA:

KOD	Moc wyj. (W)	Napięcie (VDC)	Prąd (A)	Moment (Nm)	Prędkość (obr/min)
DBS 55/50	125W	24	8.0	0.40	3000
		48	4.2		
DBS 55/100	235W	48	6A	0.75	3000



RYSUNKI TECHNICZNE



Typ	A	B	C	D	F	G	H	L	L1	M	R	R1	S	T	U	U1	V	Z	kg
DBS 55/50	55	66	5.5	9	3	10.2	23	149	189	34	16.5	22	14	17.5	25	44	3	138	18.9
DBS 55/100	55	66	5.5	9	3	10.2	23	199	239	34	16.5	22	14	17.5	25	44	3	138	21.2