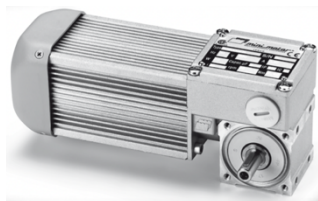




Motoreduktor model BC2000 18-20W do 3.05Nm



ZALETY:

- silnik asynchroniczny 1 lub 3 fazowy z 2 biegunami,
- przekładnia ślimakowa, prędkość na wyjściu 35-280 obr/min,
- chłodzenie zewnętrzne w całym zakresie mocy,
- stopień ochrony IP65.

SPECYFIKACJA:

Parametry elektryczne:

Moc: 18-20W
 Zasilanie AC: 1 fazowe (230V) lub 3 fazowe (230V/400V)
 Częstotliwość pracy: 50Hz

Parametry mechaniczne:

Moment obrotowy: 0.59 – 3.05Nm
 Prędkość obrotowa wyjściowa: 35 - 280 obr/min
 Mocowanie: B3 (na łapach) / B14 (z kołnierzem)
 Wałek wyjściowy: pełny z wycięciem na klin
 Łożyska: kulkowe
 Inne: chłodzenie zewnętrzne

Parametry eksploatacyjne

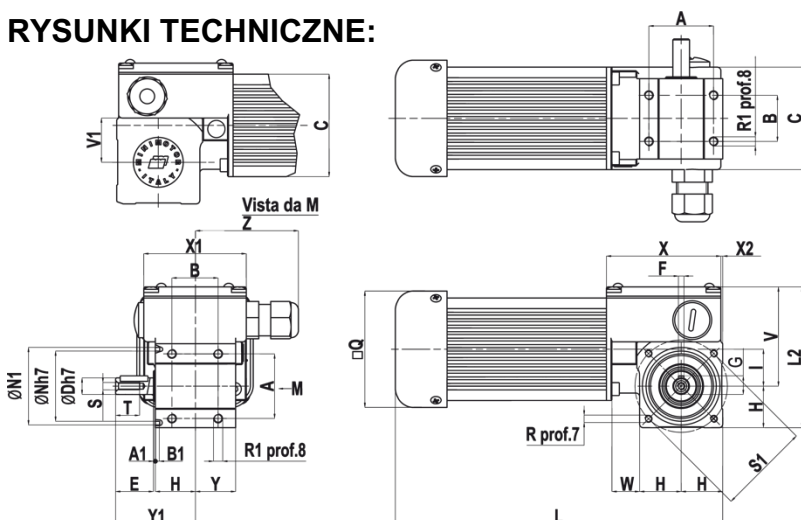
Tryb pracy: ciągły S1
 Stopień ochrony IP: IP65
 Zabezpieczenie: termiczne (dla silnika 1 fazowego)

W celu złożenia zapytania ofertowego prosimy o podanie modelu, napięcia zasilania, prędkości wyjściowej, momentu obrotowego oraz rodzaju mocowania np.: BC2000 M, 280rpm, 0.59Nm 1Ø230V, B3/B14. Prosimy o kontakt z naszym konsultantem technicznym celem prawidłowego doboru motoreduktora do aplikacji.

TABELA SILNIKA:

KOD	Moc (W)	Napięcie (V)	Moment (Nm)	Prędkość (obr/min)	Prąd (A)	Kondensator (µF)
BC2000 M	18	1Ø 230	0.59-2.76	35-280	0.27	2
BC2000 T	20	3Ø 230/400	0.65-3.05	35-280	0.26/0.15	-

RYSUNKI TECHNICZNE:



Typ	A	A1	B	B1	C	D	E	F	G	H	I	L	L2	N	N1	Q	R	R1	S	S1	T	V	V1	X	X1	X2	Y	Y1	W	Z	kg
BC2000	35	1	25	2.4	55.5	9	20.5	3	10.2	22	20	176	77	38	42	63	M4	M5	M4	50	13	55	24	62	55.5	1	22	43	15	56	1.53