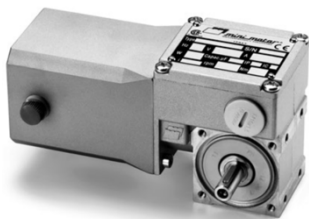




Motoreduktor model BC2000-24MP 37W do 5.2Nm



ZALETY:

- silnik prądu stałego 24VDC z magnesami trwałymi,
- przekładnia ślimakowa, prędkość na wyjściu 35-280 obr/min,
- stopień ochrony IP65.

SPECYFIKACJA:

Parametry elektryczne:

Moc: **37W**
Zasilanie DC: **24V**

Parametry mechaniczne:

Moment obrotowy: **1.11 – 5.2Nm**
Prędkość obrotowa wyjściowa: **35-280 obr/min**
Mocowanie: **B3 (na łapach) / B14 (z kołnierzem)**
Walek wyjściowy: **pełny z wycięciem na klin**
Łożyska: **kulkowe**

Parametry eksploatacyjne

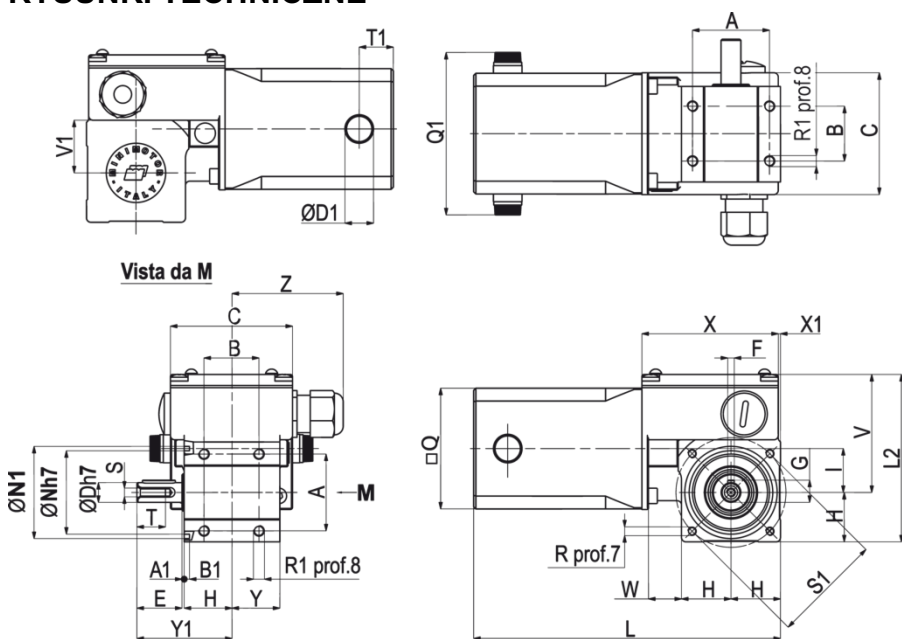
Tryb pracy: **ciągły S1**
Stopień ochrony IP: **IP65**

W celu złożenia zapytania ofertowego prosimy o podanie modelu, napięcia zasilania, prędkości wyjściowej, momentu obrotowego oraz rodzaju mocowania np.: BC2000-24MP, 280rpm, 1.11Nm 24VDC, B3/B14. Prosimy o kontakt z naszym konsultantem technicznym celem prawidłowego dobrania motoreduktora do aplikacji.

TABELA SILNIKA:

KOD	Moc wej. (W)	Moc wyj. (W)	Napięcie (V)	Prąd (A)	Moment (Nm)	Prędkość (obr/min)
BC2000-24MP	60	37	24	2.5	1.11-5.2	35-280

RYSUNKI TECHNICZNE



Typ	A	A1	B	B1	C	D	D1	E	F	G	H	I	L	L2	N	N1	Q	Q1	R	R1	S	S1	T	T1	V	V1	W	X	X1	Y	Y1	Z	kg
BC2000-24MP	35	1	25	2.4	55.5	9	13	20.5	3	10.2	22	20	139.5	77	38	42	55	74	M4	M5	M4	50	13	15.5	55	24	15	62	1	22	43	56	1.56