



Serwomotor model AMSSE 70 do 13.97Nm



ZALETY:

- **silnik bezszczotkowy z 4 biegunami wykonany ze stali nierdzewnej,**
- **zabezpieczenie termiczne,**
- **stopień ochrony IP69K,**
- **wirnik wykonany z magnesów neodymowych,**
- **spełnia wymagania normy EHEDG dotyczącej higieny,**
- **zawiera 2 biegunowy resolver dla informacji zwrotnych.**

SPECYFIKACJA:

Parametry elektryczne:

Moc: **70W**
Zasilanie AC: **230V**
Częstotliwość pracy: **50Hz**

Parametry mechaniczne:

Moment obrotowy nominalny: **1.46 – 13,97Nm**
Prędkość obrotowa wyjściowa: **61 - 600 obr/min**
Walek wyjściowy: **pełny z wycięciem na klin**
Łożyska: **kulkowe ze zredukowanym luzem**
Inne: **smar wysokotemperaturowy, 2 biegunowy resolver dla informacji zwrotnych**

Parametry eksploatacyjne

Tryb pracy: **ciągły S1**
Stopień ochrony IP: **IP69K**
Zabezpieczenie: **termiczne**
Obudowa: **ze stali nierdzewnej**

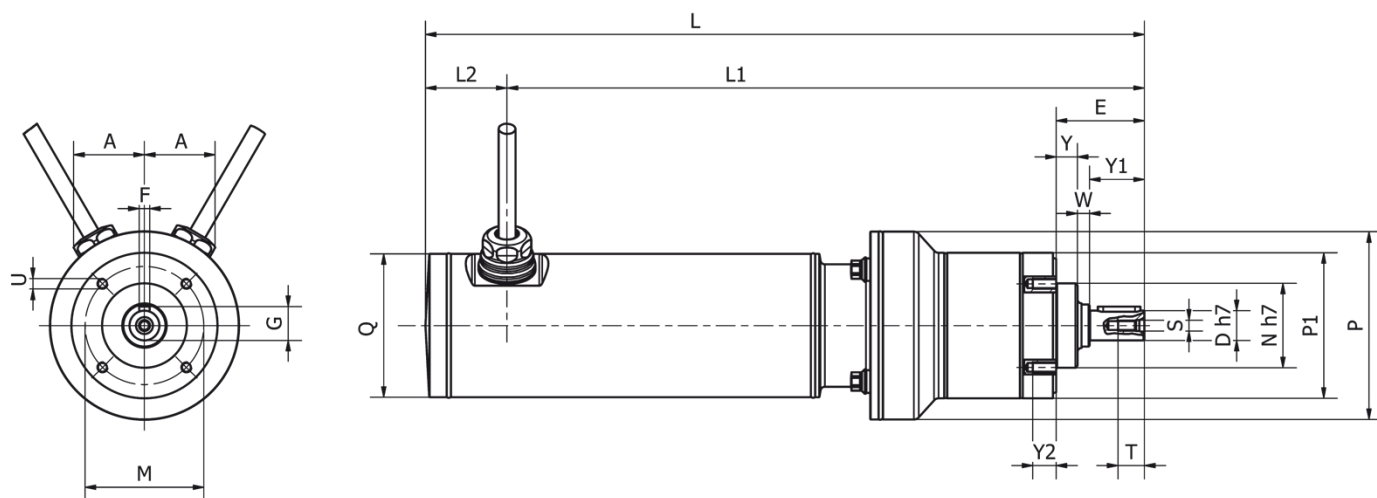
W celu złożenia zapytania ofertowego prosimy o podanie modelu, prędkości obrotowej, momentu obrotowego np.: AMSSE 70, 600rpm, 1.46Nm 230VAC. Prosimy o kontakt z naszym konsultantem technicznym celem prawidłowego doboru serwomotora do aplikacji.

TABELA SILNIKA:

| KOD | Przekładnia | Napięcie (V) | Moment nominalny (Nm) | Prędkość (obr/min) |
|----------------|-------------|--------------|-----------------------|--------------------|
| AMSSE 70 55/50 | 1 stopniowa | 230VAC | 1.46 | 600 |
| | | | 2.04 | 428 |
| | 2 stopniowa | | 7.13 | 120 |
| | | | 13.97 | 61 |



RYSUNKI TECHNICZNE:



| Typ przekładni | A | D | E | F | G | L | L1 | L2 | M | N | P | P1 | Q | S | T | U | W | Y | Y1 | Y2 | kg |
|----------------|----|----|----|---|----|-----|-----|----|----|----|----|----|----|----|----|----|---|----|----|----|------|
| 1 stopniowa | 34 | 14 | 42 | 5 | 16 | 340 | 301 | 39 | 56 | 40 | 89 | 69 | 68 | M5 | 12 | M5 | 6 | 10 | 26 | 11 | 6.14 |
| 2 stopniowa | 34 | 14 | 42 | 5 | 16 | 352 | 313 | 39 | 56 | 40 | 89 | 69 | 68 | M5 | 12 | M5 | 6 | 10 | 20 | 11 | 6.44 |