



Serwomotor model AMSS 94-740W do 2.35Nm



ZALETY:

- **silnik bezszczotkowy z 4 biegunami wykonany ze stali nierdzewnej,**
- **zabezpieczenie termiczne,**
- **stopień ochrony IP69K,**
- **wirnik wykonany z magnesów neodymowych,**
- **spełnia wymagania normy EHEDG dotyczącej higieny,**
- **zawiera 2 biegunowy resolver dla informacji zwrotnych.**

SPECYFIKACJA:

Parametry elektryczne:

Moc: **94-740W**
Zasilanie AC: **230V**
Częstotliwość pracy: **50Hz**

Parametry mechaniczne:

Moment obrotowy nominalny: **0.35 – 2.35Nm**
Moment obrotowy startowy: **1.50 - 7.10Nm**
Prędkość obrotowa wyjściowa: **3000 obr/min**
Wątek wyjściowy: **pełny z wycięciem na klin**
Łożyska: **kulkowe ze zredukowanym luzem**
Inne: **smar wysokotemperaturowy, 2 biegunowy resolver dla informacji zwrotnych**

Parametry eksploatacyjne

Tryb pracy: **ciągły S1**
Stopień ochrony IP: **IP69K**
Zabezpieczenie: **termiczne**
Obudowa: **ze stali nierdzewnej**

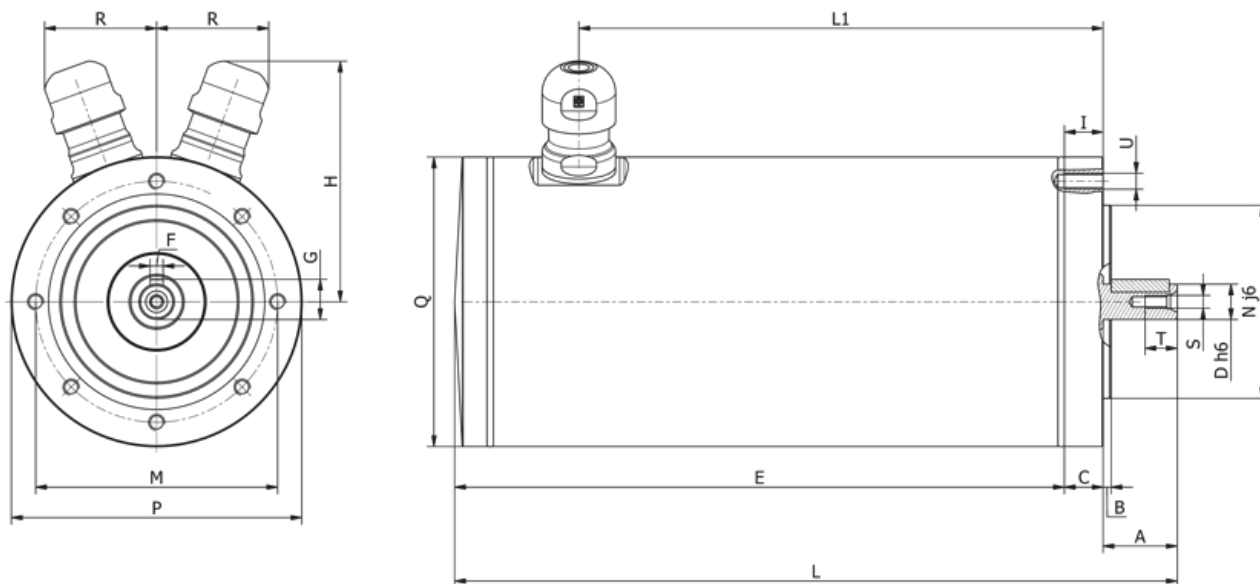
W celu złożenia zapytania ofertowego prosimy o podanie modelu, napięcia zasilania, momentu obrotowego np.: AMSS 55/50, 3000rpm, 0.3Nm 230VAC. Prosimy o kontakt z naszym konsultantem technicznym celem prawidłowego doboru serwomotora do aplikacji.

TABELA SILNIKA:

KOD	Moc (W)	Napięcie (V)	Moment startowy (Nm)	Moment nominalny (Nm)	Prędkość (obr/min)	Prąd (A)
AMSS 55/50	94	230VAC	1.5	0.30	3000	0.67
AMSS 80/50	180		3.6	0.58		1.48
AMSS 80/100	345		6.9	1.10		2.63
AMSS 104/M	740		7.1	2.35		3.18



RYSUNKI TECHNICZNE:



Typ	A	B	C	D	E	F	G	H	I	L	L1	M	N	P	Q	R	S	T	U	kg
AMSS 55/50	23	2.5	12	11	184	4	12.5	47.5	8	219	157.5	75	60	90	68	33.5	M4	10	M5	4.04
AMSS 80/50	23	2.5	12	11	189	4	12.5	60.5	12	224	162.5	75	60	90	90	33.5	M4	10	M5	6.30
AMSS 80/100	23	2.5	12	11	239	4	12.5	47.5	12	274	212.5	75	60	90	68	33.5	M4	10	M5	8.30
AMSS 104/M	40	3	16	19	242	6	21.5	76	14	298	219.5	100	80	120	120	33.5	M6	16	M6	11.40