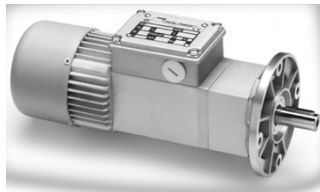




Motoreduktor model ACE 10-74W do 23.5Nm



ZALETY:

- silnik asynchroniczny 1 lub 3 fazowy, z 2 lub 4 biegunami,
- przekładnia walcowa+planetarna, prędkość na wyjściu 0.6-75 obr/min,
- chłodzenie zewnętrzne w całym zakresie mocy,
- stopień ochrony IP65.

SPECYFIKACJA:

Parametry elektryczne:

Moc: 10-74W
 Zasilanie AC: 1 fazowe (230V) lub 3 fazowe (230V/400V)
 Częstotliwość pracy: 50Hz

Parametry mechaniczne:

Moment obrotowy: 0.4 - 5Nm
 Prędkość obrotowa wyjściowa: 0.6-75 obr/min
 Mocowanie: B3 (na łapach) lub B5 (z kołnierzem)
 Wałek wyjściowy: pełny z wycięciem na klin
 Łożyska: kulkowe
 Inne: smar wysoko-temperaturowy, uszczelki gumowe wytrzymujące wysokie temperatury, chłodzenie zewnętrzne, hamulec elektromagnetyczny

Opcje:

Parametry eksploatacyjne

Tryb pracy: ciągły S1
 Stopień ochrony IP: IP65
 Zabezpieczenie: termiczne (dla silnika 1 fazowego)

W celu złożenia zapytania ofertowego prosimy o podanie modelu, napięcia zasilania, prędkości wyjściowej, momentu obrotowego oraz rodzaju mocowania np.: ACE 100P, 75rpm, 3.8Nm 1Ø230V, B5. Prosimy o kontakt z naszym konsultantem technicznym celem prawidłowego dobrania motoreduktora do aplikacji.

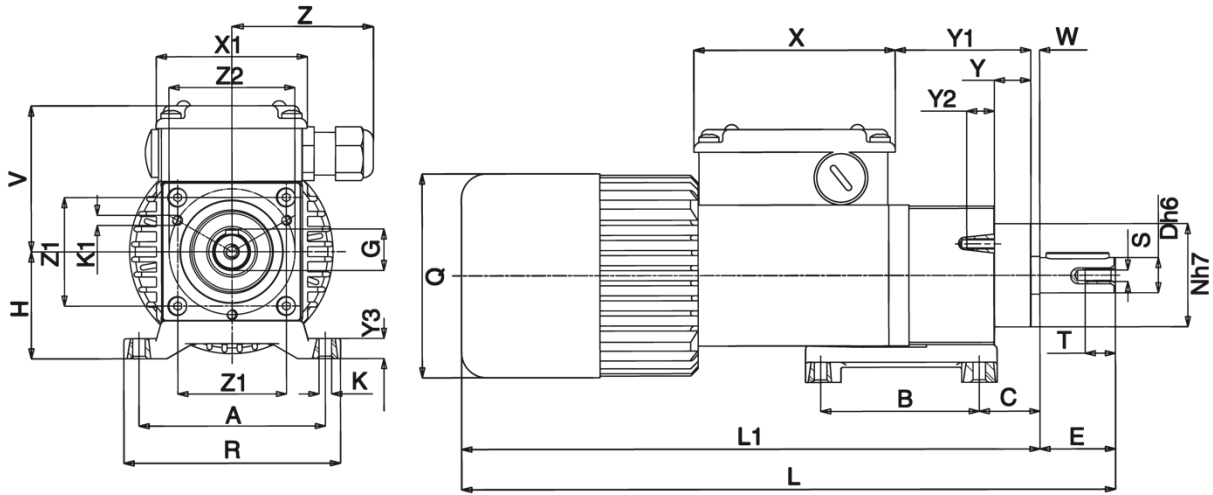
TABELA SILNIKA:

KOD	Moc (W)	Napięcie (V)	Moment (Nm)	Prędkość (obr/min)	Prąd (A)	Kondensator (µF)
ACE 100P	35	1Ø230	3.8-23.5	1.2-75.0	0.41	3.15
ACE 160P2	60		6.5-23.5	17.5-75.0	0.54	4.00
ACE 80P	15		3.5-23.5	0.6-37.5	0.33	4.00
ACE 110P2	19		4.4-19.1	8.7-37.5	0.41	5.00
ACE 72T	19	3Ø 230/400	2.0-23.5	1.2-75.0	0.22/0.13	-
ACE 244PT	49		5.3-23.5	13.0-75.0	0.52/0.30	-
ACE 320P2T	74		7.9-23.5	22.9-75.0	0.62/0.36	-
ACE 66T	10		2.3-23.5	0.6-37.5	0.19/0.11	-
ACE 110PT	14		3.2-18.7	6.5-37.5	0.25/0.14	-
ACE 145P2T	18		4.1-23.5	6.5-37.5	0.32/0.18	-



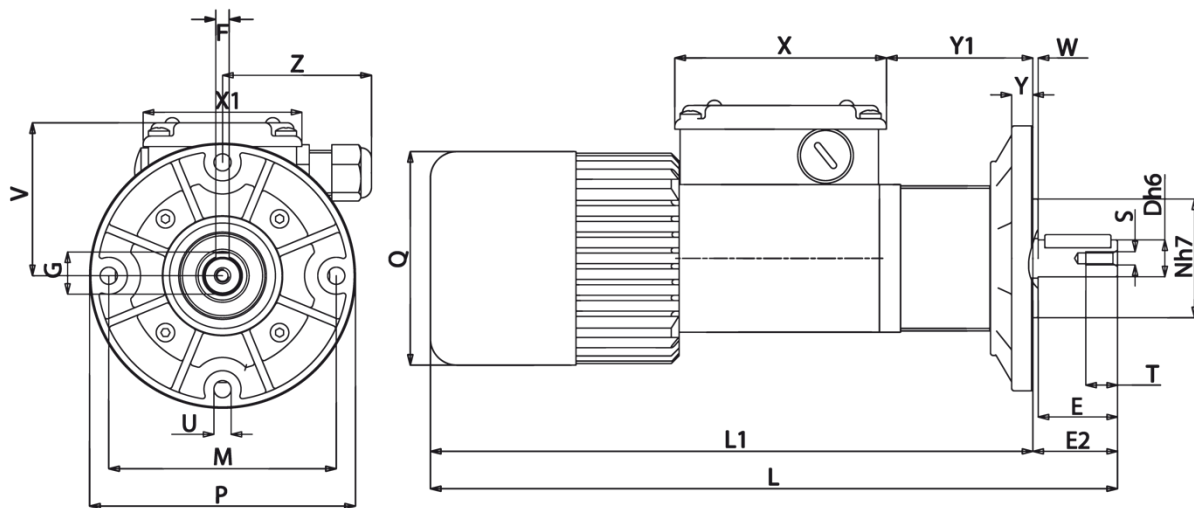
Motoreduktor model ACE 10-74W do 23.5Nm

RYSUNKI TECHNICZNE:



B3

Typ	A	B	C	D	E	F	G	H	K	K1	L	L1	N	Q	R	S	T	V	X	X1	Y	Y1	Y2	Y3	W	Z	Z1	Z2	kg
ACE	74	63	24	14	30	5	16	43	5.5	M4	256	226	41	81	86	M5	12	60	80	60	14.5	55	11	8	3.5	56	43	50	2.65
ACE...P	74	63	24	14	30	5	16	43	5.5	M4	271	226	41	81	86	M5	12	60	80	60	14.5	55	11	8	3.5	56	43	50	2.91
ACE...P2	74	63	24	14	30	5	16	43	5.5	M4	291	261	41	81	86	M5	12	60	80	60	14.5	55	11	8	3.5	56	43	50	3.32



B5

Typ	D	E	E2	F	G	L	L1	M	N	P	Q	S	T	U	V	X	X1	Y	Y1	W	Z	kg
ACE	14	30	32	5	16	256	224	86	45	100	81	M5	12	6.5	60	80	60	8	57	2	56	2.68
ACE...P	14	30	32	5	16	271	239	86	45	100	81	M5	12	6.5	60	80	60	8	57	2	56	2.94
ACE...P2	14	30	32	5	16	291	259	86	45	100	81	M5	12	6.5	60	80	60	8	57	2	56	3.35