

# Motoreduktor TGM1



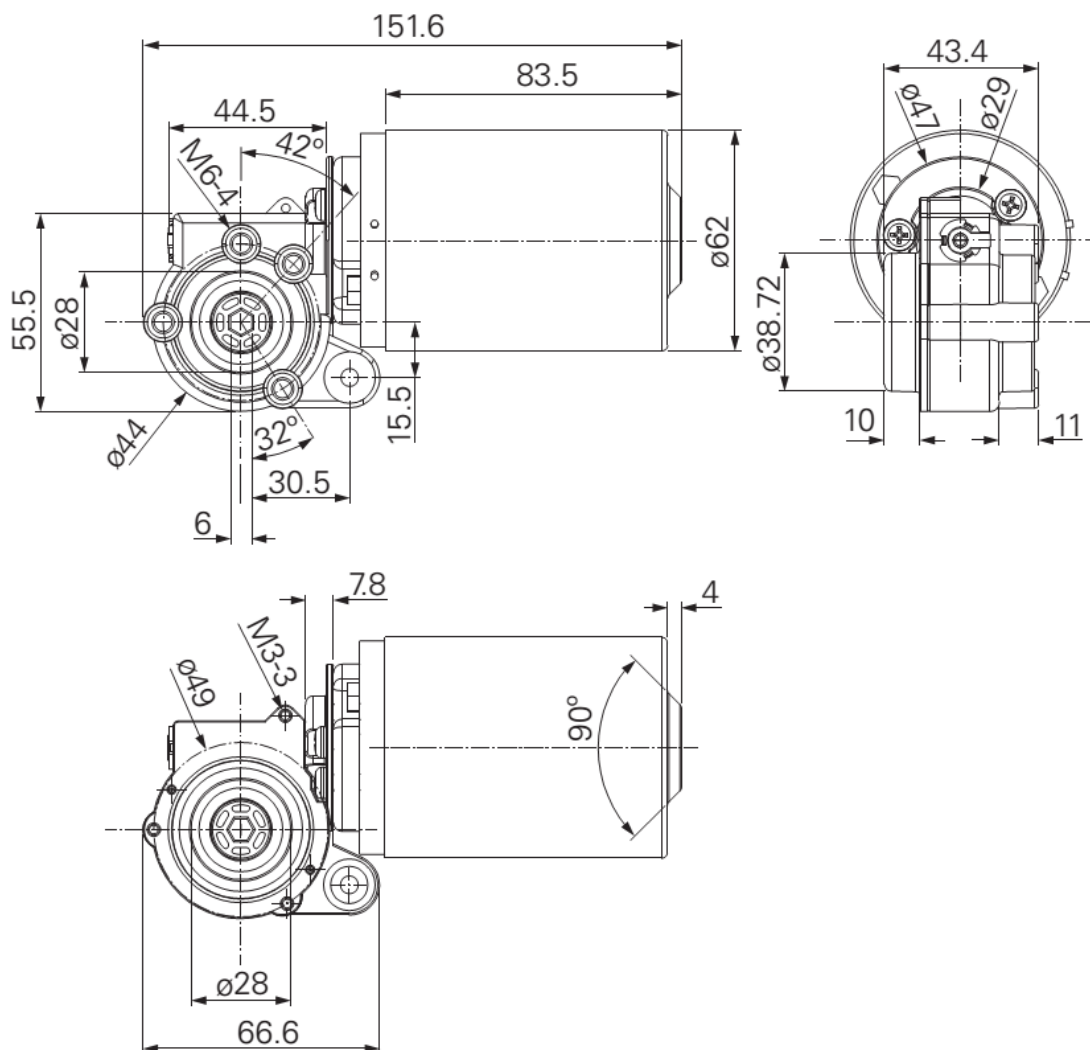
**Zastosowanie:** napęd do podnoszonych stołów oraz blatów

**Cechy:**

- silnik prądu stałego 24V DC
- prędkość na wyjściu: 260 obr/min ( $\pm 7\%$ )
- moment obrotowy na wyjściu: 6,8Nm
- wyjście na wałek sześciokątny 6mm
- hamulec kierunkowy (kierunek działania zgodnie z ruchem wskazówek zegara, bądź w kierunku przeciwnym)
- cicha praca
- współpraca z zewnętrznym wyłącznikiem krańcowym TES2 oraz śrubą napędową TBS1
- opcje: czujnik Halla

**Rysunek:**

(wymiary podane w mm)



# Motoreduktor TGM1

## Dane techniczne:

KOD	Obciążenie znamionowe		Prąd pod obciążeniem znamionowym (A)	Prędkość bez obciążenia	
	Moment (Nm)	Prędkość (obr/min)		32V DC (obr/min)	24V DC (obr/min)
<b>Silnik 3800obr/min</b>					
<b>A</b>	6,8	78	4,5	130	97
<b>D</b>	3,5	156	4,5	260	194
<b>Silnik 3400obr/min</b>					
<b>B</b>	6,8	69	3,5	116	87
<b>E</b>	3,5	128	3,5	232	174
<b>Silnik 2600obr/min</b>					
<b>C</b>	6,1	51	3	89	67
<b>F</b>	3	102	3	178	134