

# Przekładnia MU40PAM71



**Przekładnia - MU40PAM71**

**Przełożenie - 1:60**

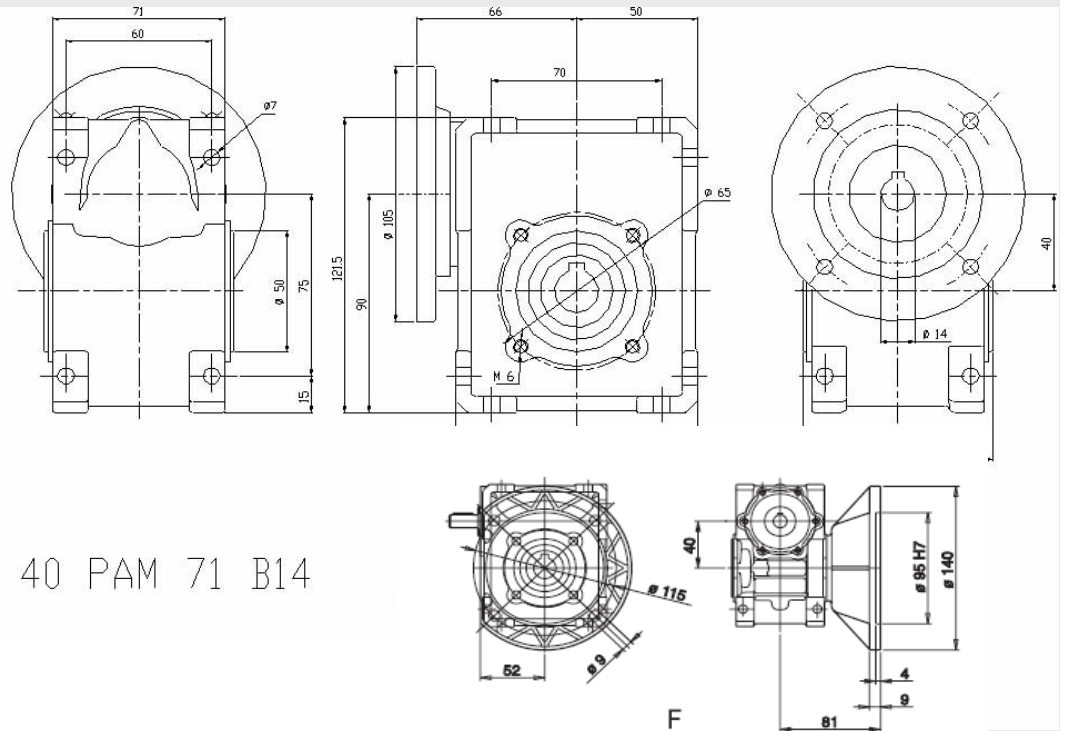
**Obroty - 23,3 / min**

**Średnica wałka wyjściowego - 19mm**

**Moment nominalny – 43 Nm z silnikiem 120W**

**71 Nm z silnikiem 250W**

## RYSUNEK:



MU 40 PAM 71 B14

