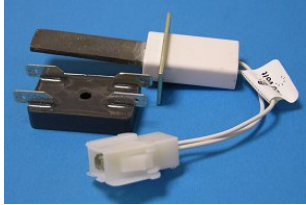


Ceramiczne zapalarki do pellet, ziarna , węgla i innych materiałów palnych TYP GLO120-400



ZALETY

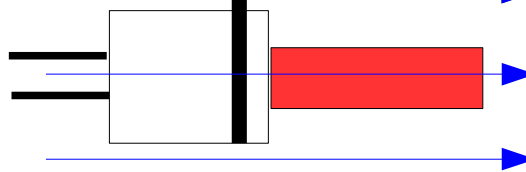
- x Bardzo szybki czas rozpalania .
- x Relatywnie wysoka odporność na uderzenia i wstrząsy.
- x Niezawodność pracy
- x Oszczędność energii

Specyfikacja :

- ✓ Zakres napięcia wej. 120 VAC -15% / +10% (102V – 132V)
współpracuje z adapterem SNC120/400 – schemat połączeń str.2 oraz 3
- ✓ Prąd - 3,3 - 4,2 A @ 120VAC (jedna grzałka)
- ✓ Moc - 400 – 500 W jedna grzałka # 800W dwie grzałki połączone w szereg
- ✓ Temperatura grzałki - 1250°C @ 120VAC
- ✓ Czas rozgrzewania - 12s do temp/ 1200°C @ 120VAC
- ✓ Materiał grzałki - rekrystalizowany Si3 N4
- ✓ Ilość cykli - 50 000 – 100 000
- ✓ Normy bezpieczeństwa CSA (nie posiada deklaracji na CE)

Wymogi eksploatacyjne :

1. Zapalarka powinna znajdować się w strumieniu powietrza wentylatora napowietrzającego palenisko patrz rysunek niżej – wymiary grzałki str. 3

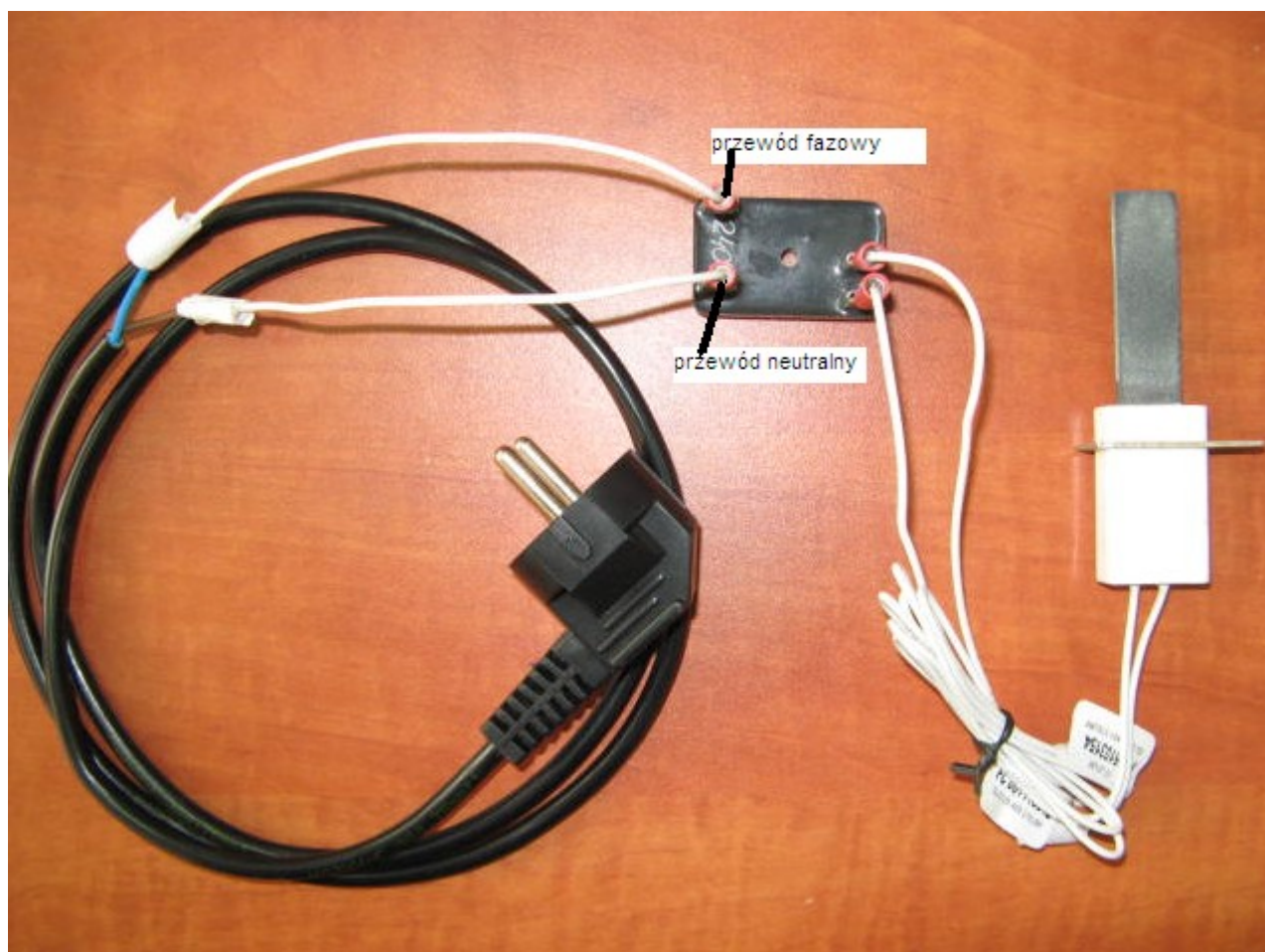


2. Na powierzchni palnika nie może gromadzić się popiół lub inne substancje, inaczej żywotność grzałki ulegnie znacznemu obniżeniu.
3. Gorące powietrze winno być doprowadzone do paliwa przewodem żaroodpornym o średnicy min. 40mm lub przekroju min. 40x34mm w układzie dwóch zapalarek.
4. Obostrzenia temperaturowe:
 - ✓ Maksymalna temperatura otoczenia grzałek wynosi 1300°C – jeśli zostanie ona przekroczona wówczas żywotność zapalarki ulegnie znacznemu obniżeniu łącznie z przepaleniem się grzałki.
 - ✓ Maksymalna temperatura cokołu i przewodów nie może przekroczyć 250°C .
5. W przypadku zastosowania jednej grzałki wymagane jest użycie adaptera **SNC120/400** (adapter nie posiada deklaracji na CE) .
6. Szeregowe połączenie dwóch zapalarek nie wymaga zastosowania adaptera.
7. Czas rozpalania uzależniony jest od następujących czynników:
 - ✓ długości liczonej od końca zapalarki do paliwa (najlepiej 10-25mm),
 - ✓ sposobu montażu grzałki do obudowy kotła (utrata ciepła)
 - ✓ intensywności nawiewu powietrza opływającego element grzejny.
8. Ponowne podanie napięcia w momencie gdy grzałka jest jeszcze rozgrzana do temperatury powyżej 100°C , grozi natychmiastowym przepaleniem się żarnika.

UWAGA:

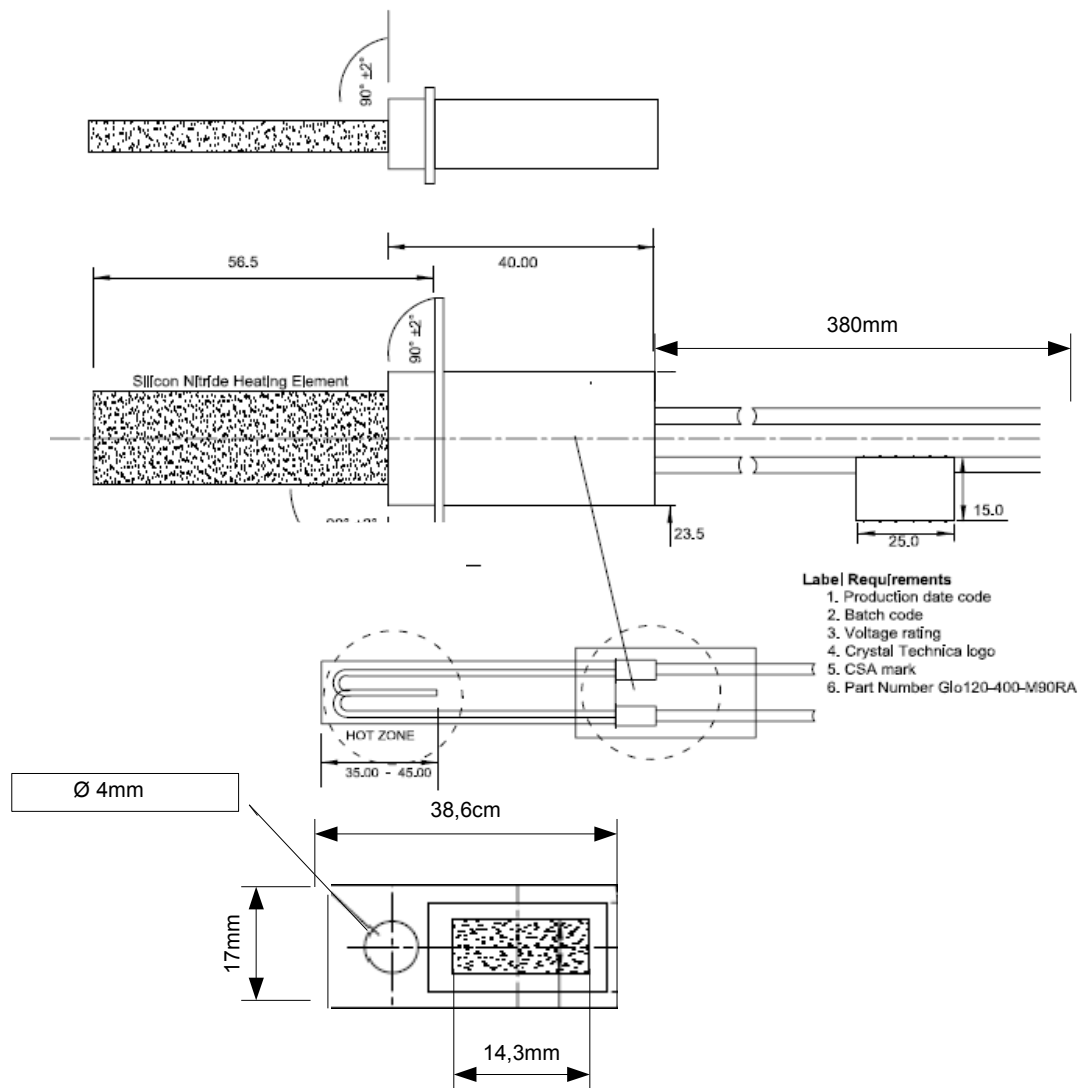
Użytkownik nie stosujący się do powyższych wymogów traci warunki gwarancji.

SPOSÓB PODŁĄCZENIA ZAPALARKI GLO120/400



Rysunek techniczny GLO120/400 oraz SNC120/400

GLO 120/400



Transformator elektroniczny SNC120/400

